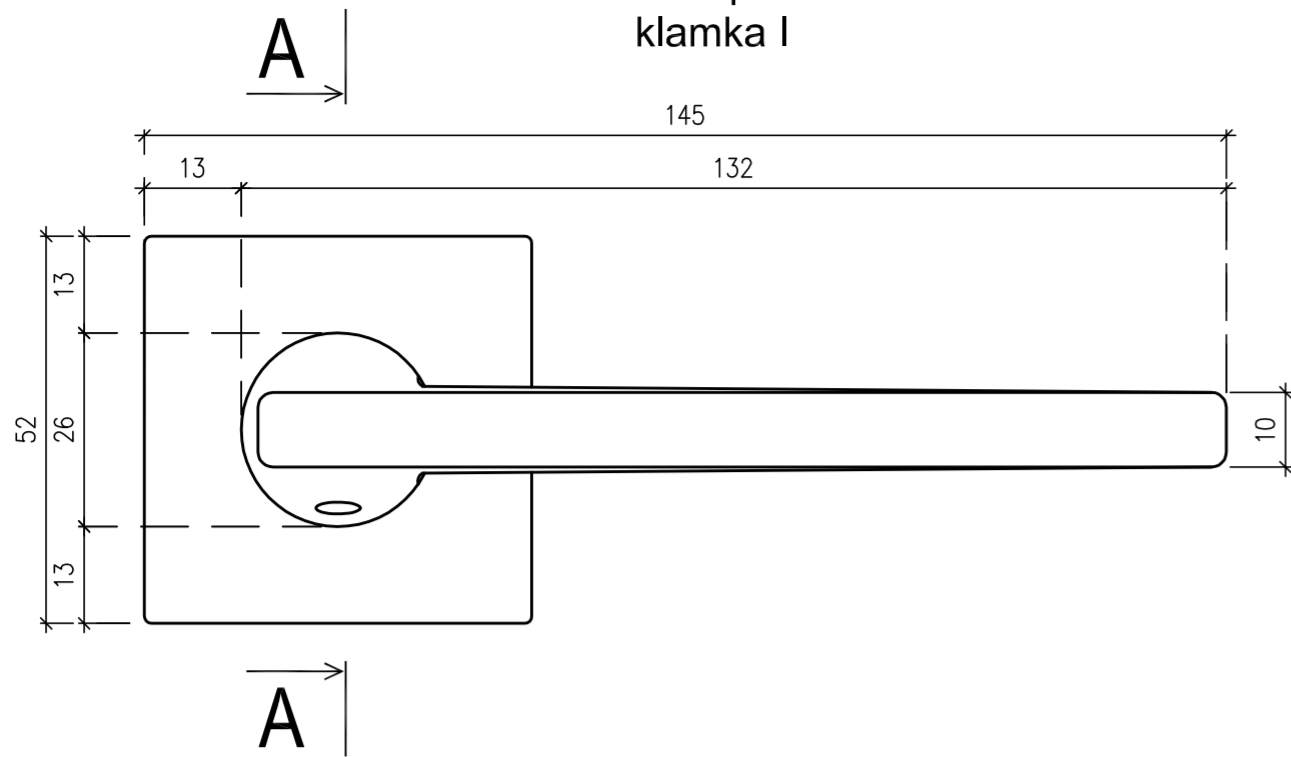
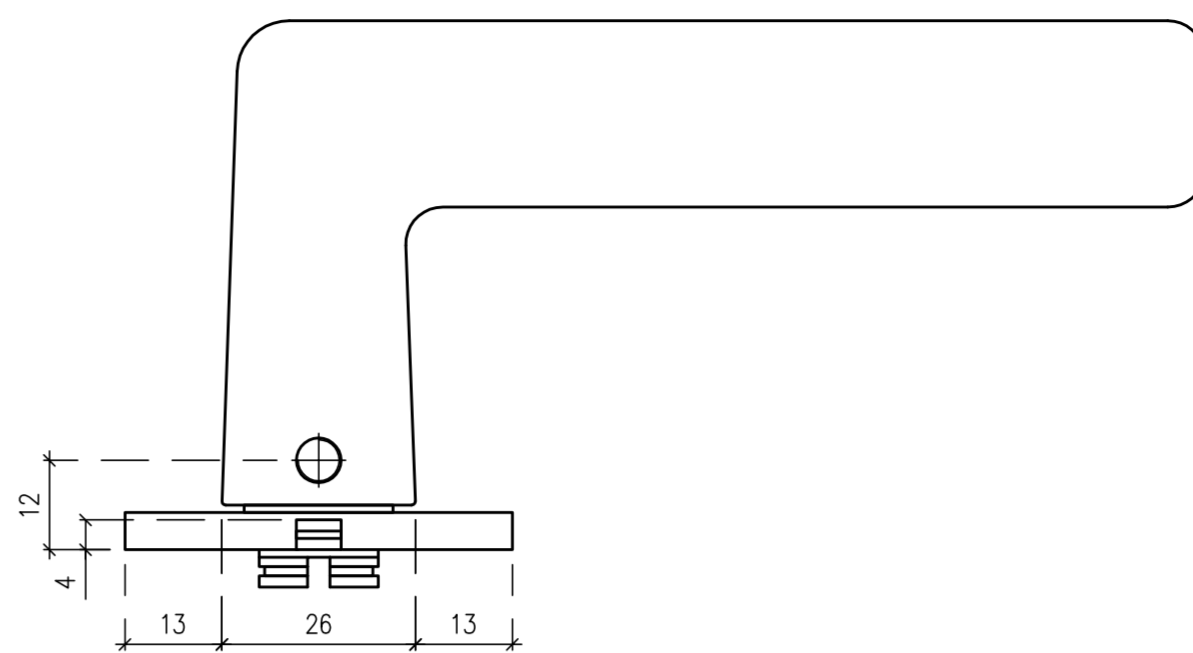


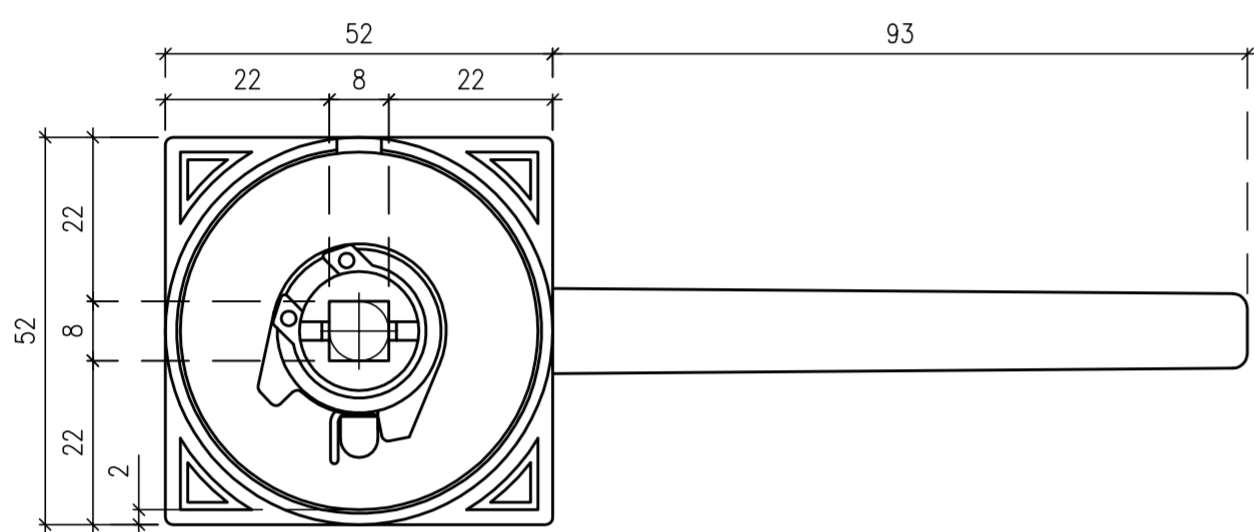
Widok z przodu
klamka I



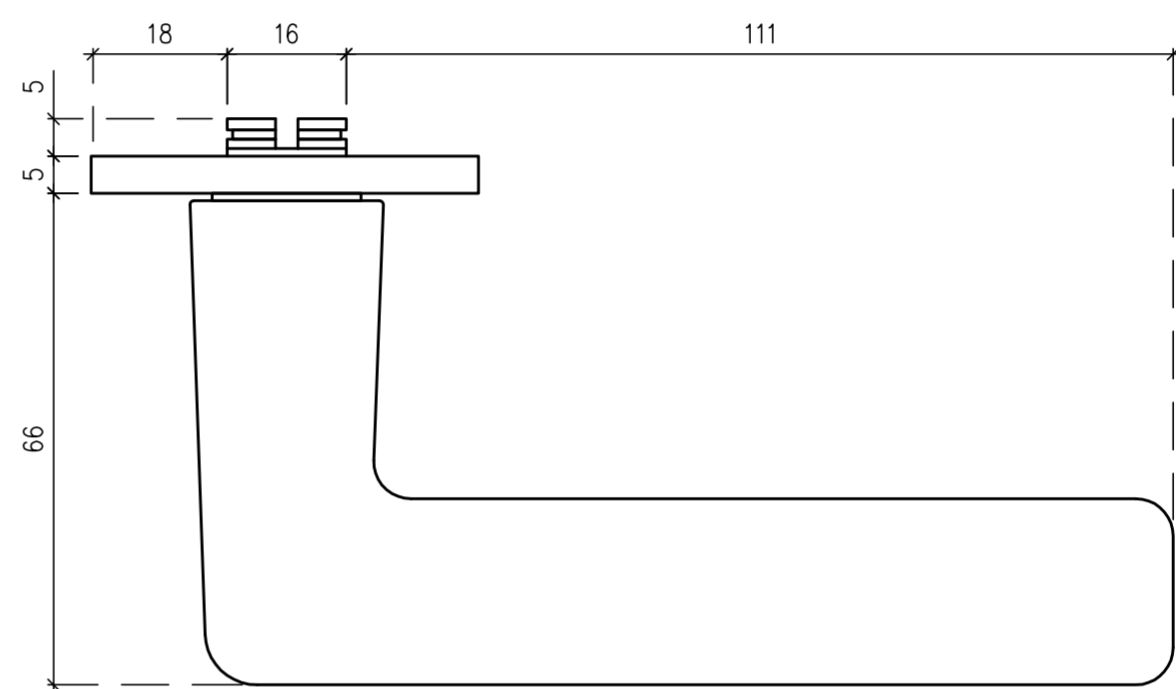
Widok z dołu
klamka I



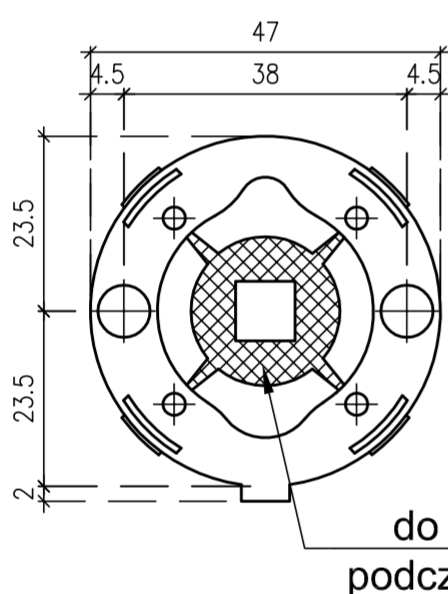
Widok z tyłu
klamka I



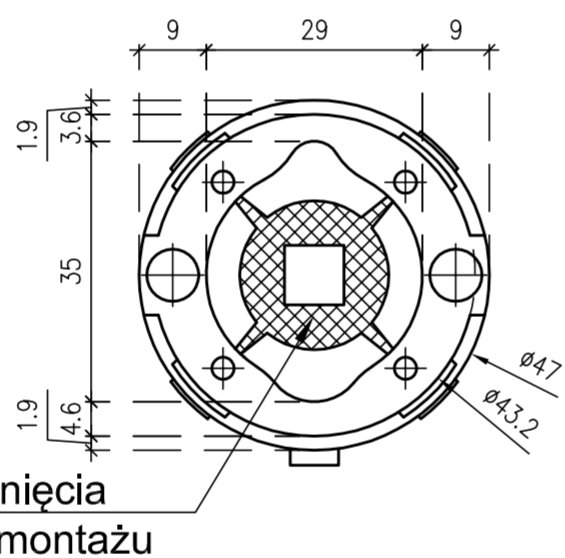
Widok z góry
klamka I



Widok z tyłu
rozeta montażowa II
element b

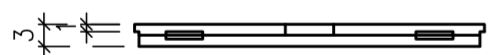


Widok z przodu
rozeta montażowa II
element b

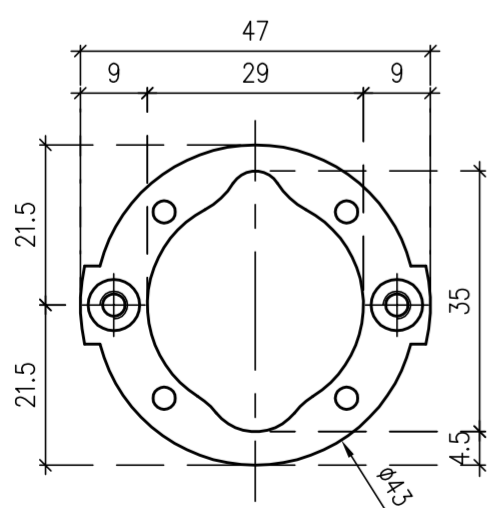


do usunięcia
podczas montażu

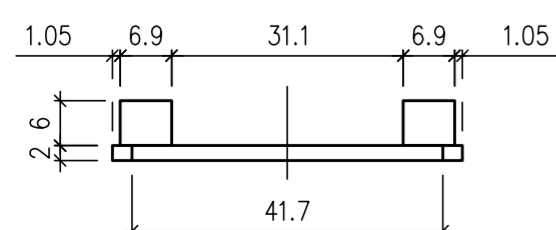
Widok z dołu
rozeta montażowa II
element b



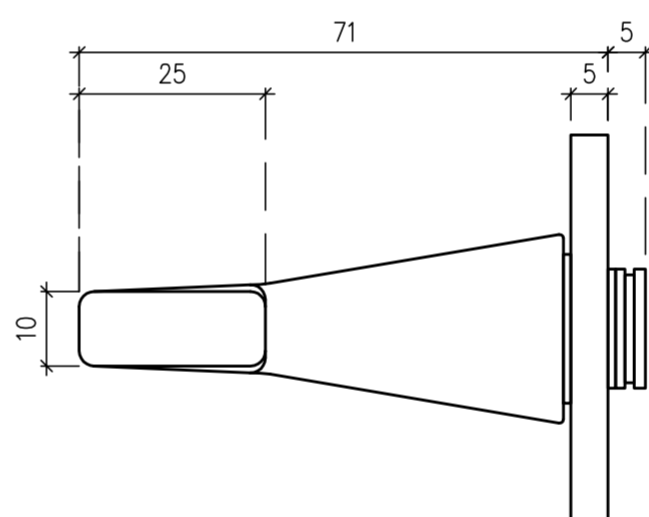
Widok z przodu
rozeta montażowa II
element a



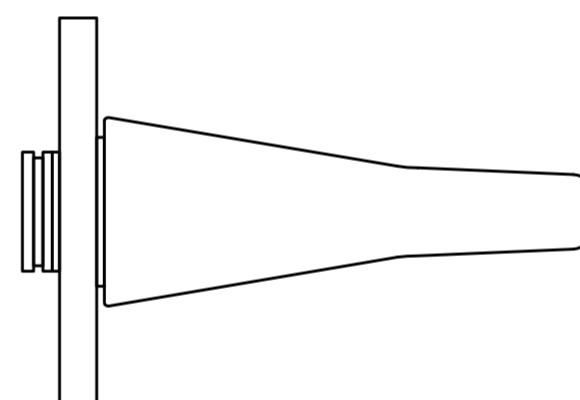
Widok z dołu
rozeta montażowa II
element a



Widok z prawej strony
klamka I



Widok z lewej strony
klamka I



| Elementy zestawu | Numer elementu na rysunku | Ilość |
|---------------------------------|---------------------------|-------|
| Rękojeść zespolona z maskownicą | I | x2 |
| Rozeta montażowa | Ila, Ilb | x2 |
| Trzpień dzielony | III | x1 |
| Śruba imbusowa M6x8 | IV | x2 |
| Zestaw drewnowkrętów | --- | x1 |
| Śruba M4x60 | VI | x2 |
| Klucz imbusowy 3mm | --- | x1 |

enger

ENGER Robert Kwiecień, ul. Zagrody 25, 32-200 Miechów
tel. 41 389 01 03 biuro@enger.pl

Producent

APRILE

Data

20.05.2021

Artykuł

SETIA rozeta RTH SLIM 5mm

Skala

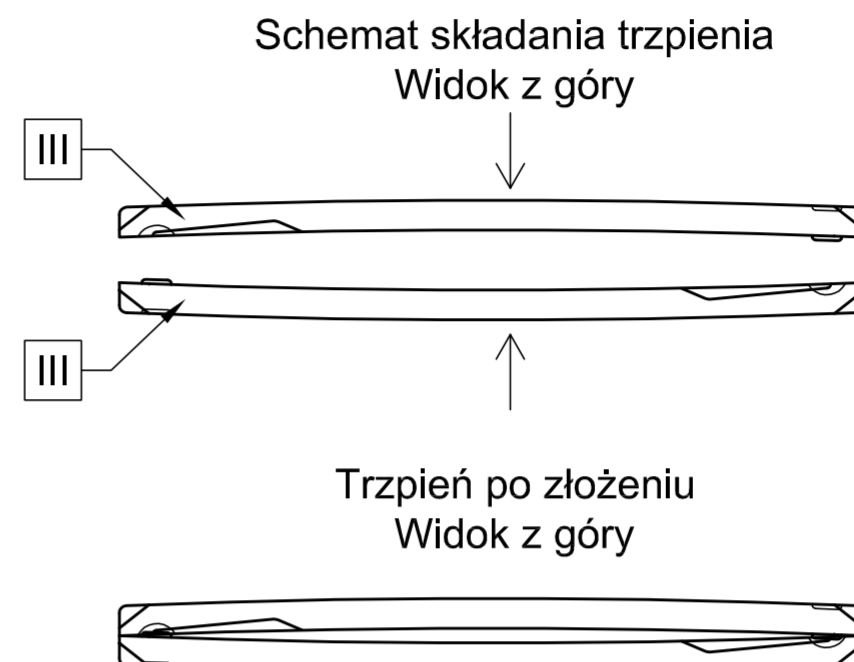
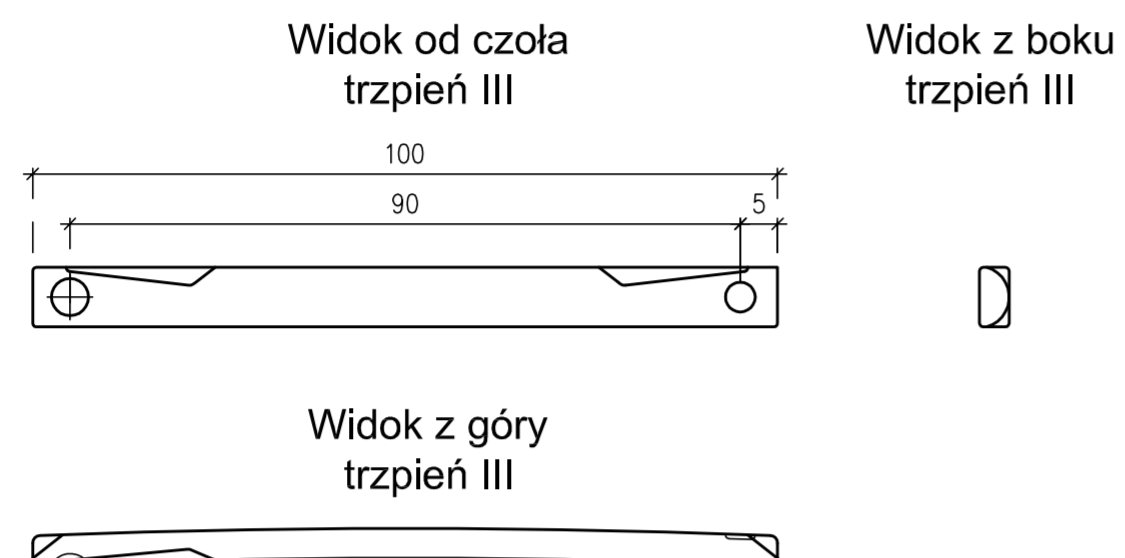
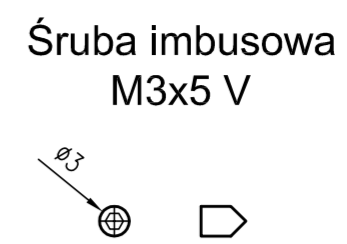
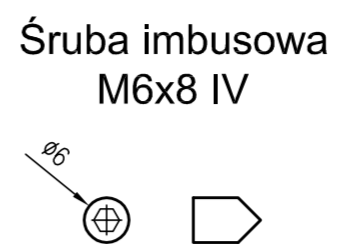
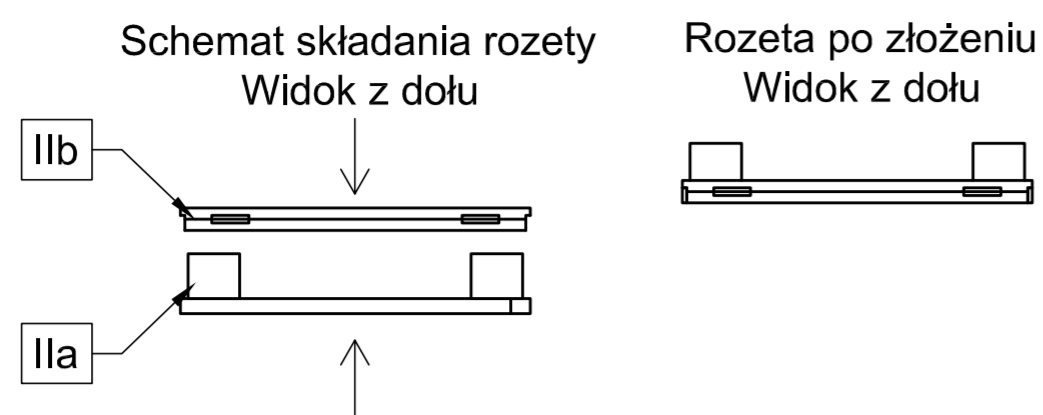
1:1

Numer rys.

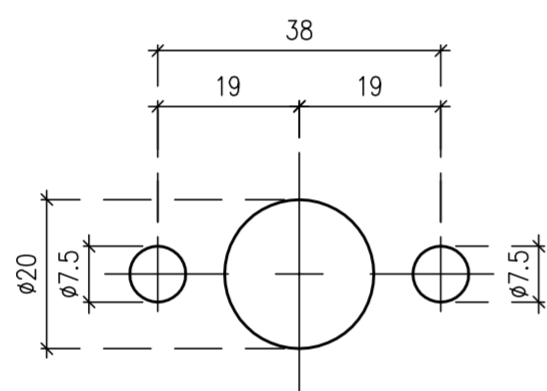
001

Format

A2

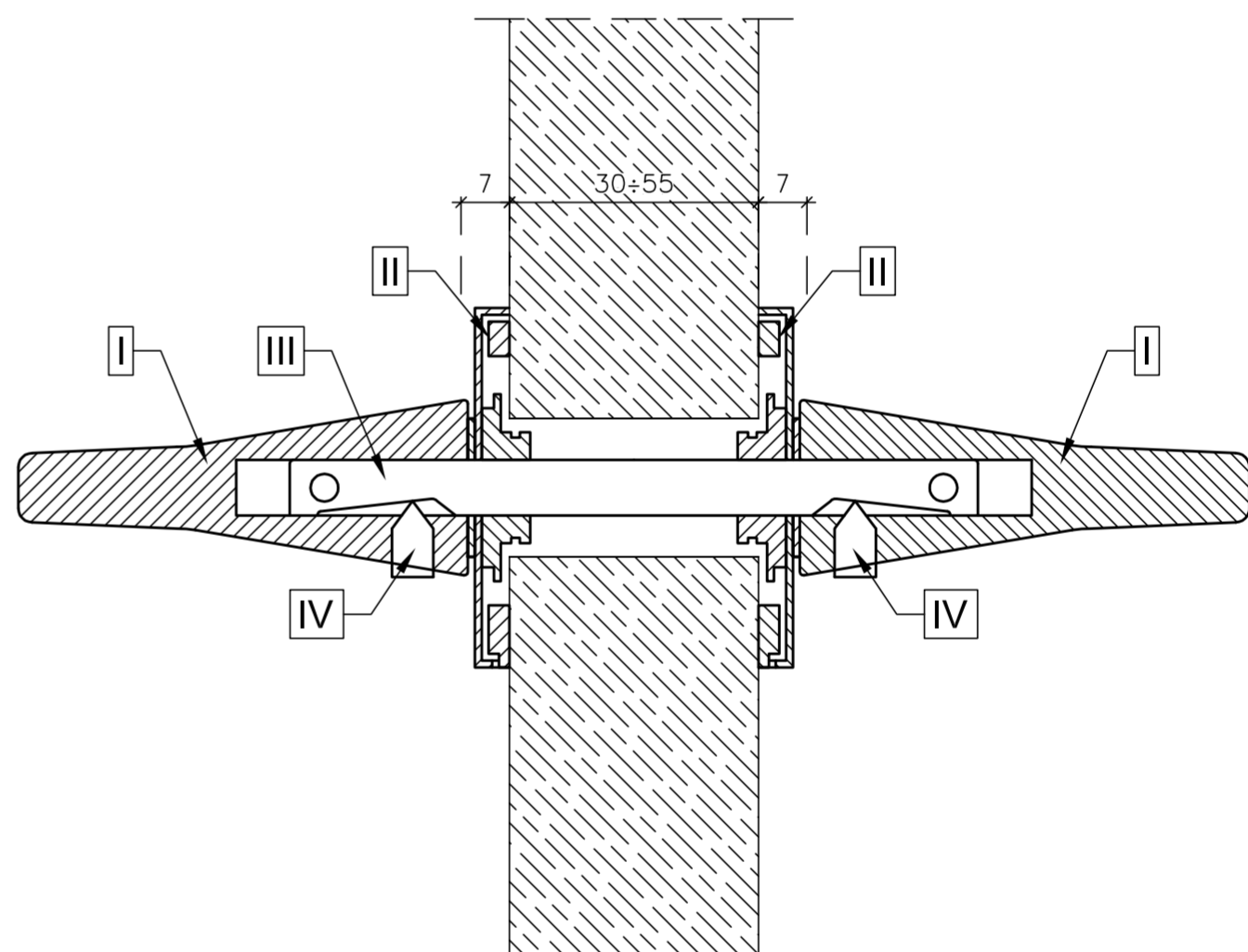


Wymiary otworów montażowych w drzwiach



Uwaga: przed montażem należy sprawdzić zgodność otworowania z zamkiem drzwiowym; podane średnice otworów montażowych zwiększono o 0,5 mm tolerancji

Schemat montażu elementów
Przekrój A-A



| Elementy zestawu | Numer elementu na rysunku | Ilość |
|---------------------------------|---------------------------|-------|
| Rękojeść zespolona z maskownicą | I | x2 |
| Rozeta montażowa | IIa, IIb | x2 |
| Trzpień dzielony | III | x1 |
| Śruba imbusowa M6x8 | IV | x2 |
| Zestaw drewnowkrętów | --- | x1 |
| Śruba M4x60 | VI | x2 |
| Klucz imbusowy 3mm | --- | x1 |

| | | | | |
|--------------|--|---------------------------|--------|------------|
| enger | ENGER Robert Kwiecień, ul. Zagrody 25, 32-200 Miechów tel. 41 389 01 03 biuro@enger.pl | | | |
| | Producent | APRILE | Data | 20.05.2021 |
| | Artykuł | SETIA rozeta RTH SLIM 5mm | Skala | 1:1 |
| | Numer rys. | 002 | Format | A2 |