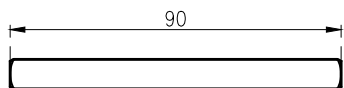
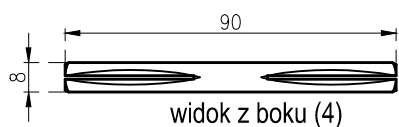
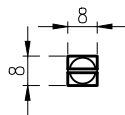
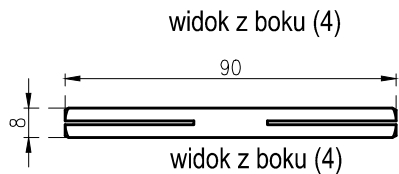


- W zestawie:
- 2x rękojeść zespolona z maskownicą (1)
  - 2x rozeta montażowa (2, 3)
  - trzpień (4)
  - 2x śruba imbusowa (5)
  - 2x śruba M4x50mm
  - klucz imbusowy 3mm

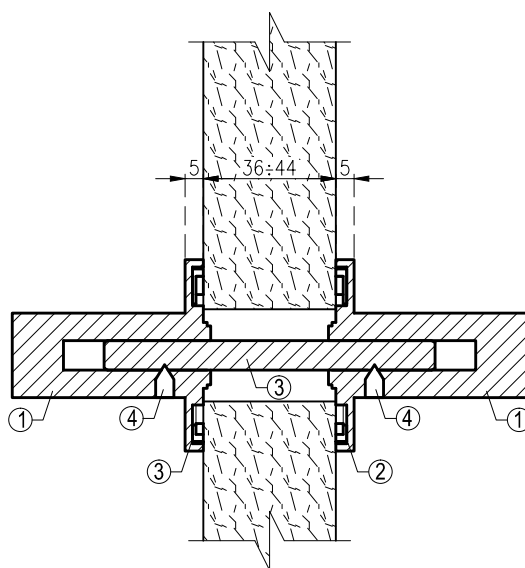
	ENGER Robert Kwiecień, ul. Zagrody 25, 32-200 Miechów		
	tel. 41 389 01 03		biuro@enger.pl
Producent	ENGER	Kraj pochodzenia	Portugalia
Artykuł	Klamka 5S ALISSO		20.04.2018
Rys.1	Widoki		Skala 1:2



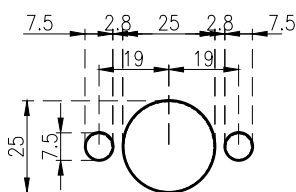
śruba  
imbusowa (5)



przekrój A-A



otworowanie



Uwaga: przed montażem należy sprawdzić zgodność otworowania z zamkiem drzwiowym; podane średnice otworów montażowych zwiększono o 0,50mm tolerancji

W zestawie:

- 2x rękojęć zespolona z maskownicą (1)
- 2x rozeta montażowa (2, 3)
  - trzpień (4)
- 2x śruba imbusowa (5)
  - 2x śruba M4x50mm
  - klucz imbusowy 3mm

	ENGER Robert Kwiecień, ul. Zagrody 25, 32-200 Miechów tel. 41 389 01 03    biuro@enger.pl		
	Producent	ENGER	Kraj pochodzenia
Artykuł	Klamka 5S ALISSO		20.04.2018
Rys.2	Widoki, przekrój, otworowanie		Skala 1:2