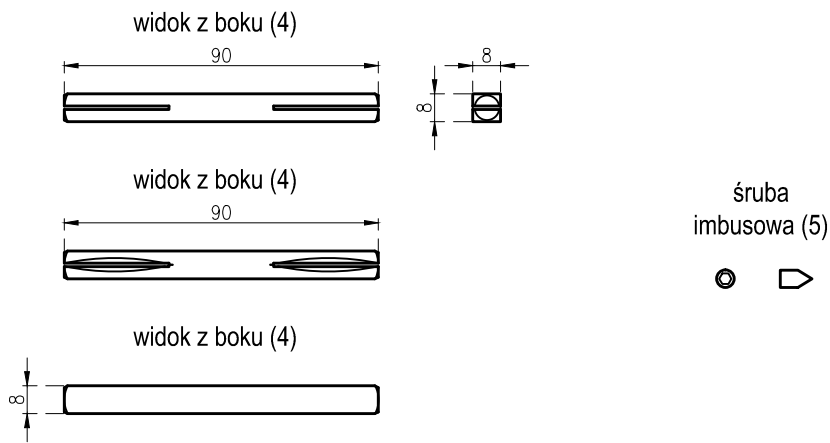


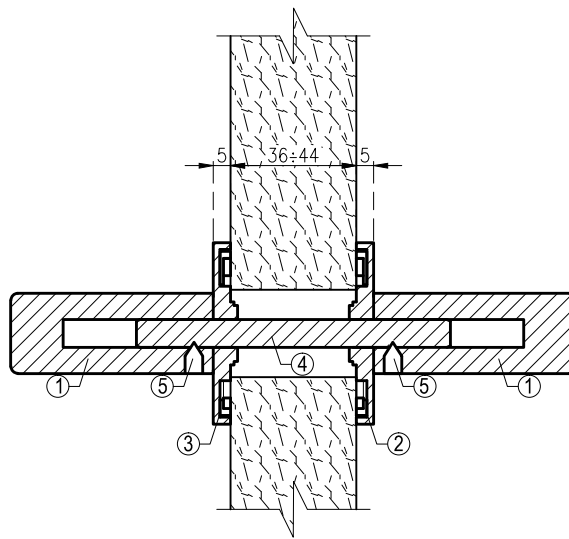
W zestawie:

- 2x rękojeść zespolona z maskownicą (1)
- 2x rozeta montażowa (2, 3)
 - trzpień (4)
- 2x śruba imbusowa (5)
 - 2x śruba M4x50mm
 - klucz imbusowy 3mm

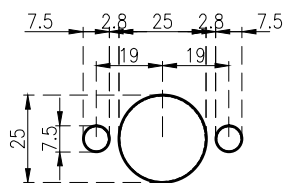
enger	ENGER Robert Kwiecień, ul. Zagrody 25, 32-200 Miechów tel. 41 389 01 03 biuro@enger.pl			
	Producent	ENERG	Kraj pochodzenia	Portugalia
Artykuł	Klamka MAGNOLIA R 5S		06.10.2019	
Rys.1	Widoki		Skala 1:2	



przekrój A-A



otworowanie



Uwaga: przed montażem należy sprawdzić zgodność otworowania z zamkiem drzwiowym; podane średnice otworów montażowych zwiększono o 0,50mm tolerancji

W zestawie:

- 2x rękojeść zespolona z maskownicą (1)
- 2x rozeta montażowa (2, 3)
- trzpień (4)
- 2x śruba imbusowa (5)
- 2x śruba M4x50mm
- klucz imbusowy 3mm

enger	ENGER Robert Kwiecień, ul. Zagrody 25, 32-200 Miechów			
	tel. 41 389 01 03 biuro@enger.pl			
	Producent	ENGER	Kraj pochodzenia	Portugalia
Artykuł	Klamka MAGNOLIA R 5S		06.10.2019	
Rys.2	Widoki, przekrój, otworowanie		Skala 1:2	