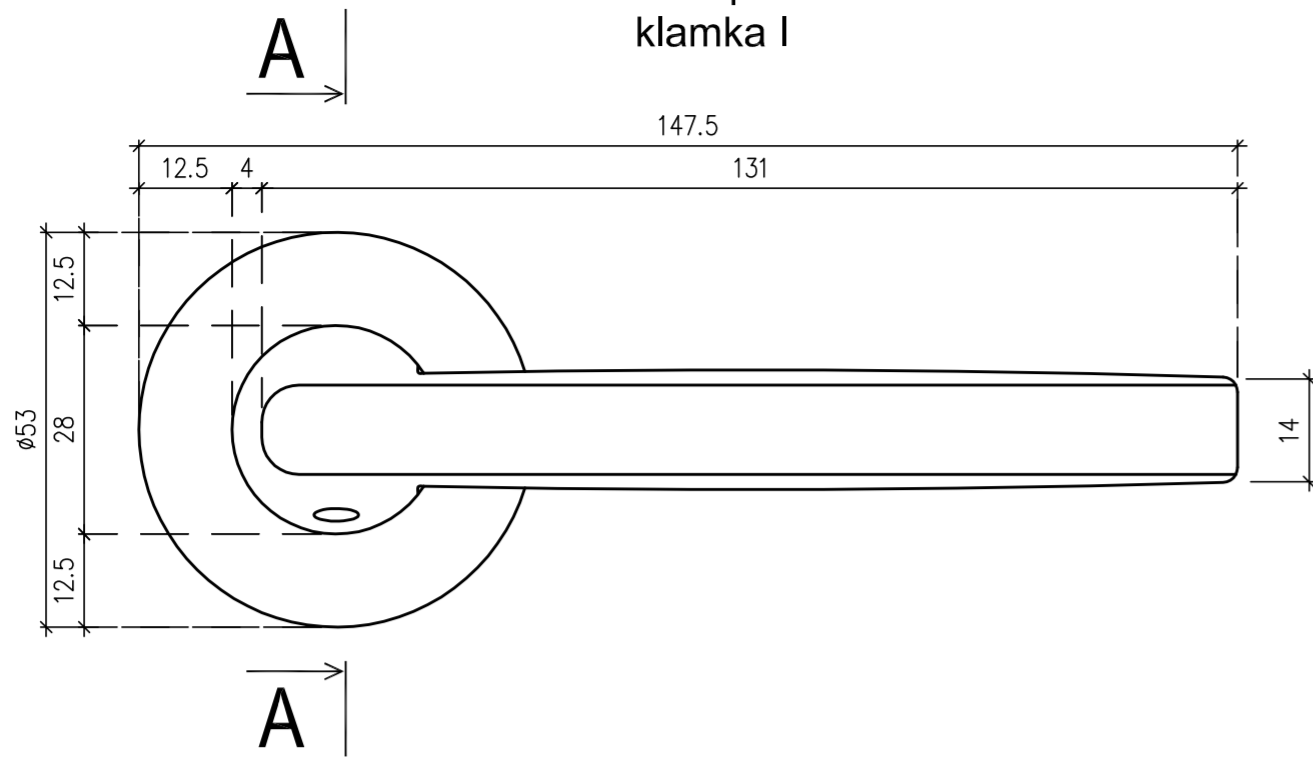
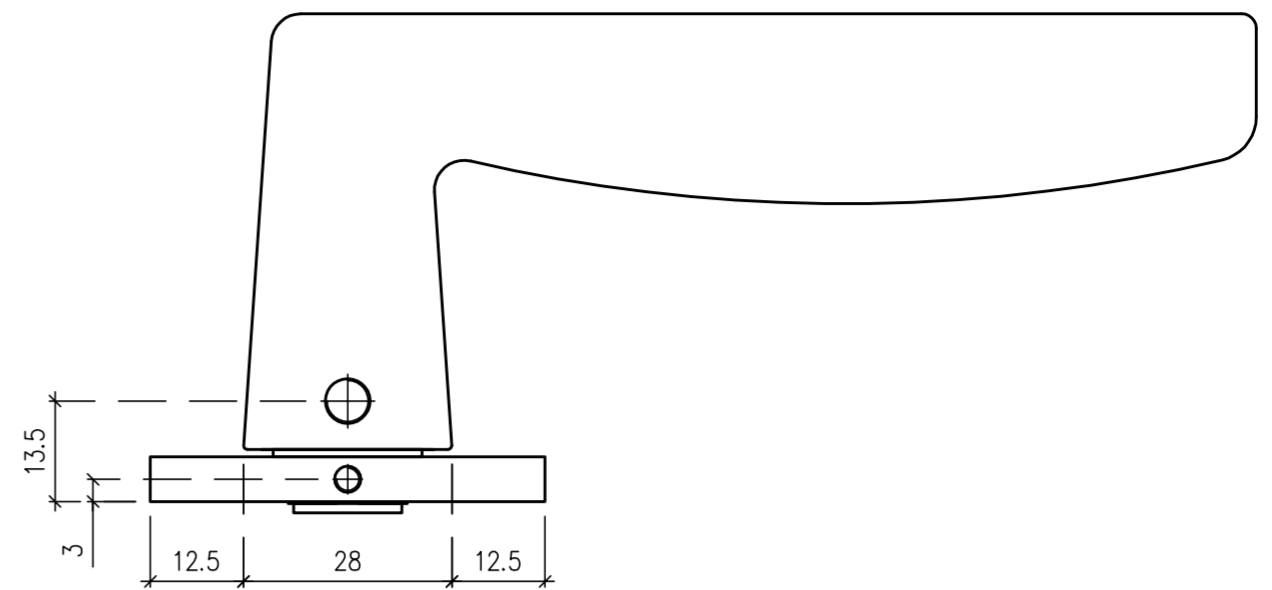


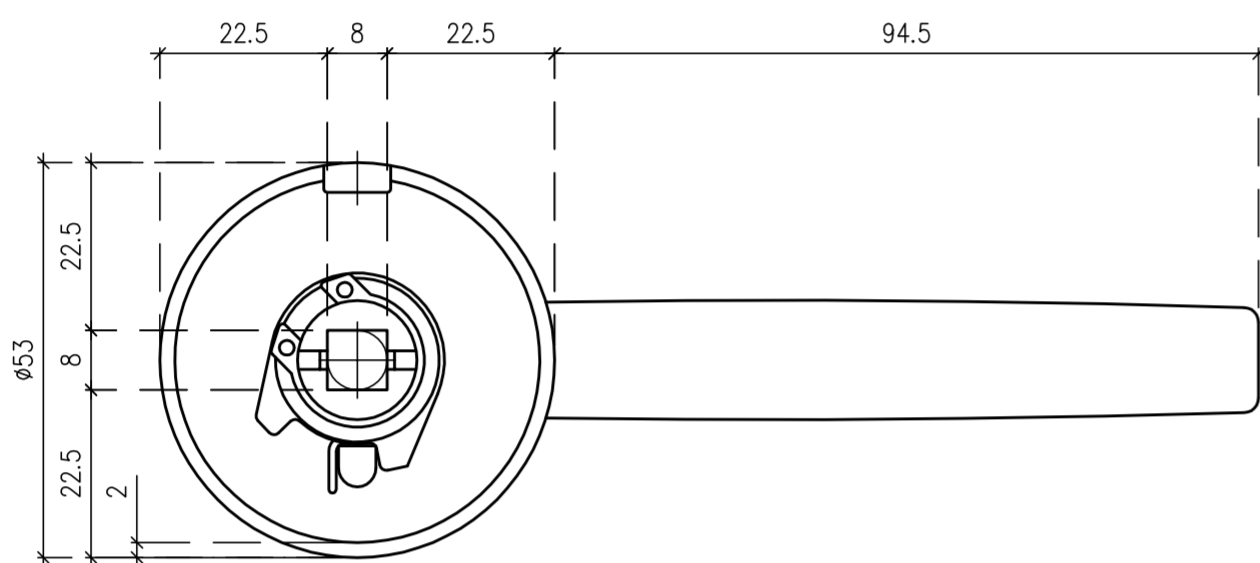
Widok z przodu
klamka I



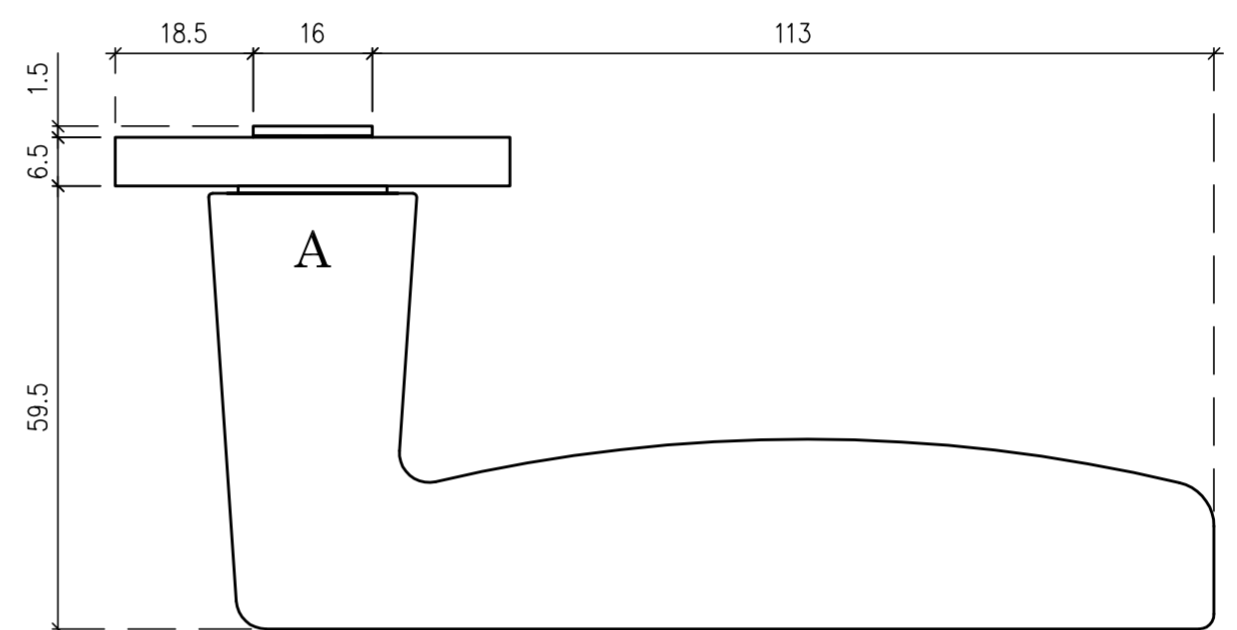
Widok z dołu
klamka I



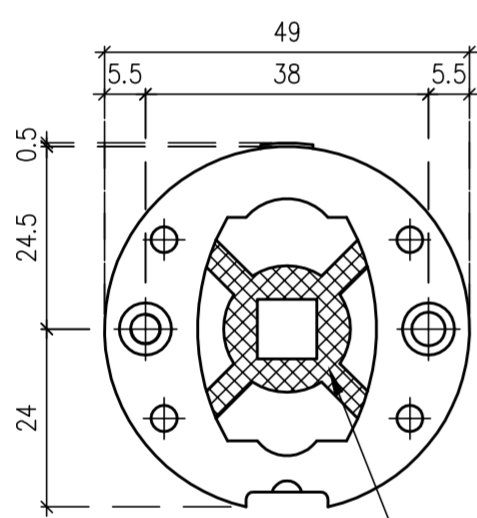
Widok z tyłu
klamka I



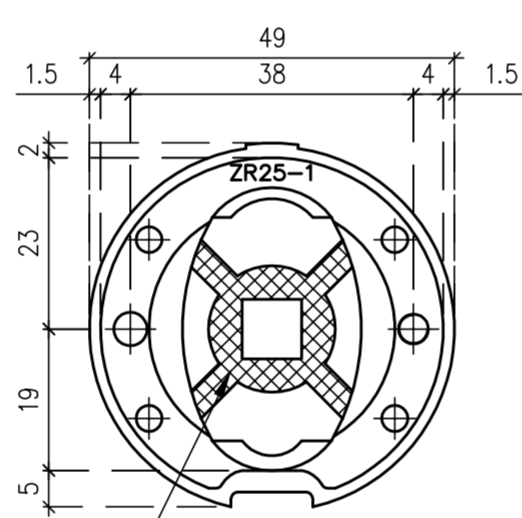
Widok z góry
klamka I



Widok z tyłu
rozeta montażowa II

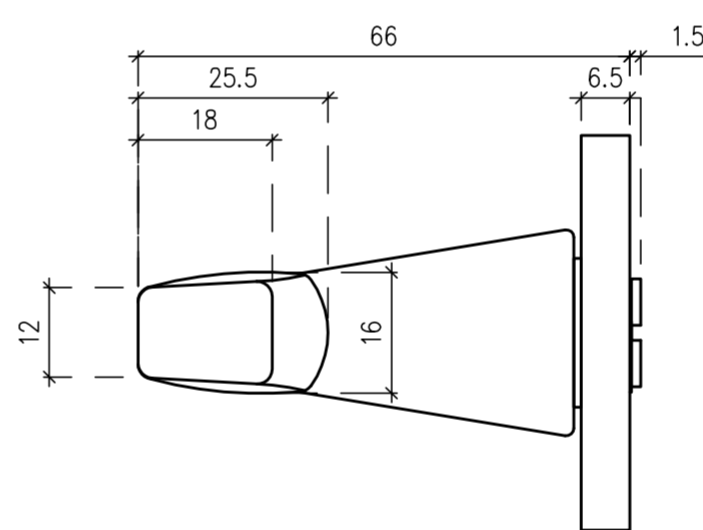


Widok z przodu
rozeta montażowa II

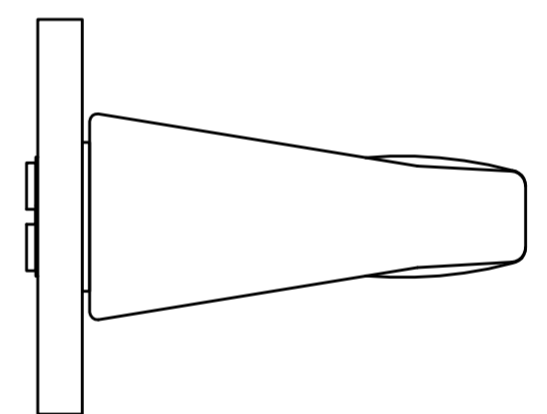


do usunięcia
podczas montażu

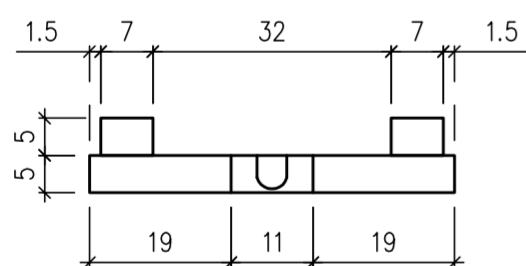
Widok z prawej strony
klamka I



Widok z lewej strony
klamka I

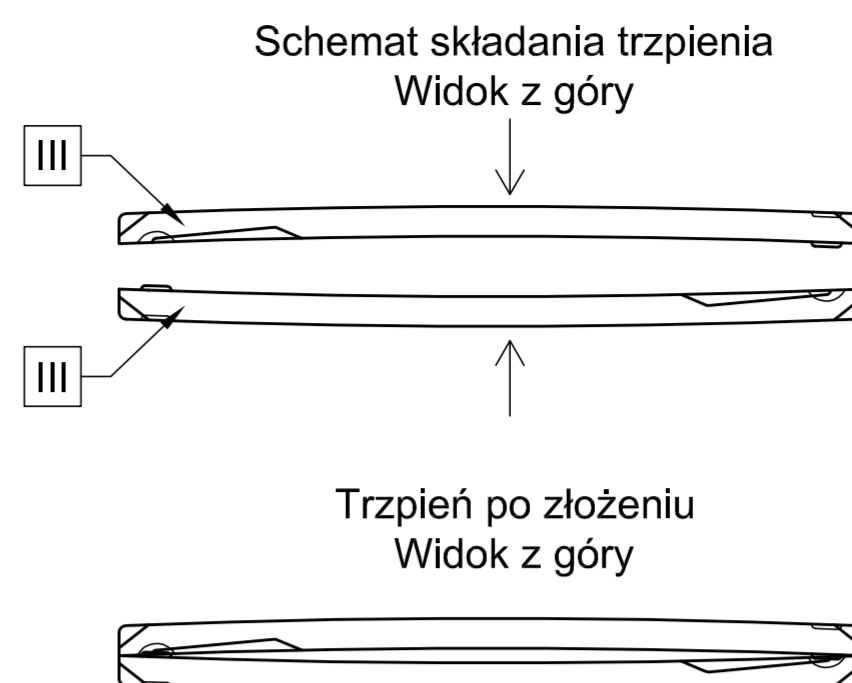
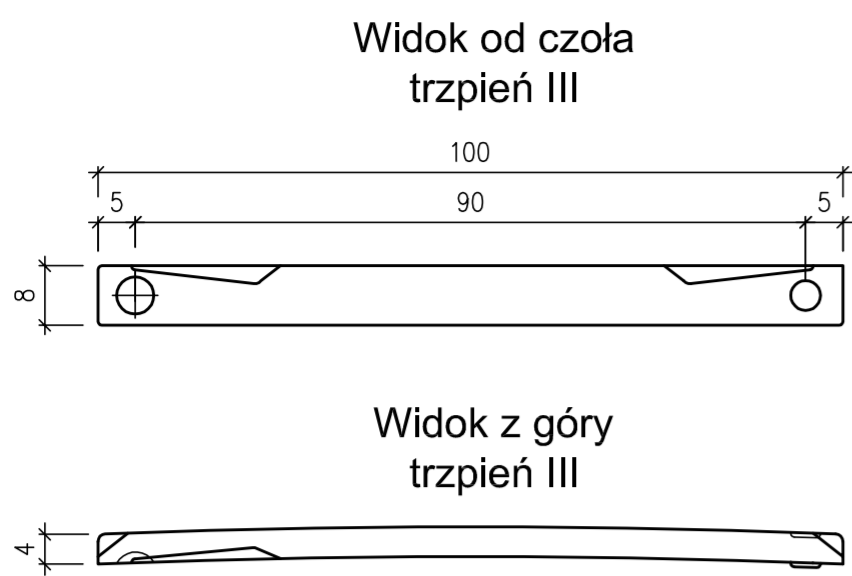


Widok z boku
rozeta montażowa II

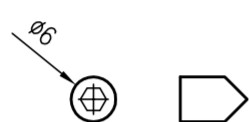


Elementy zestawu	Numer elementu na rysunku	Ilość
Rękojeść zespolona z maskownicą	I	x2
Rozeta montażowa	II	x2
Trzpień dzielony	III	x1
Śruba imbusowa M6x8	IV	x2
Śruba imbusowa M3x5	V	x2
Śruba M4x60	---	x2
Klucz imbusowy 3mm	---	x1
Klucz imbusowy 2mm	---	x1

enger	ENGER Robert Kwiecień, ul. Zagrody 25, 32-200 Miechów tel. 41 389 01 03 biuro@enger.pl		
Producent	ENGER	Data	20.05.2021
Artykuł	Klamka Aprile Luna rozeta R SLIM 7mm	Skala	1:1
Numer rys.	001	Format	A2



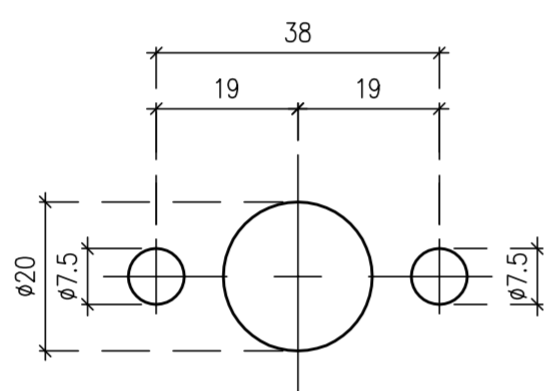
Śruba imbusowa
M6x8 IV



Śruba imbusowa
M3x5 V

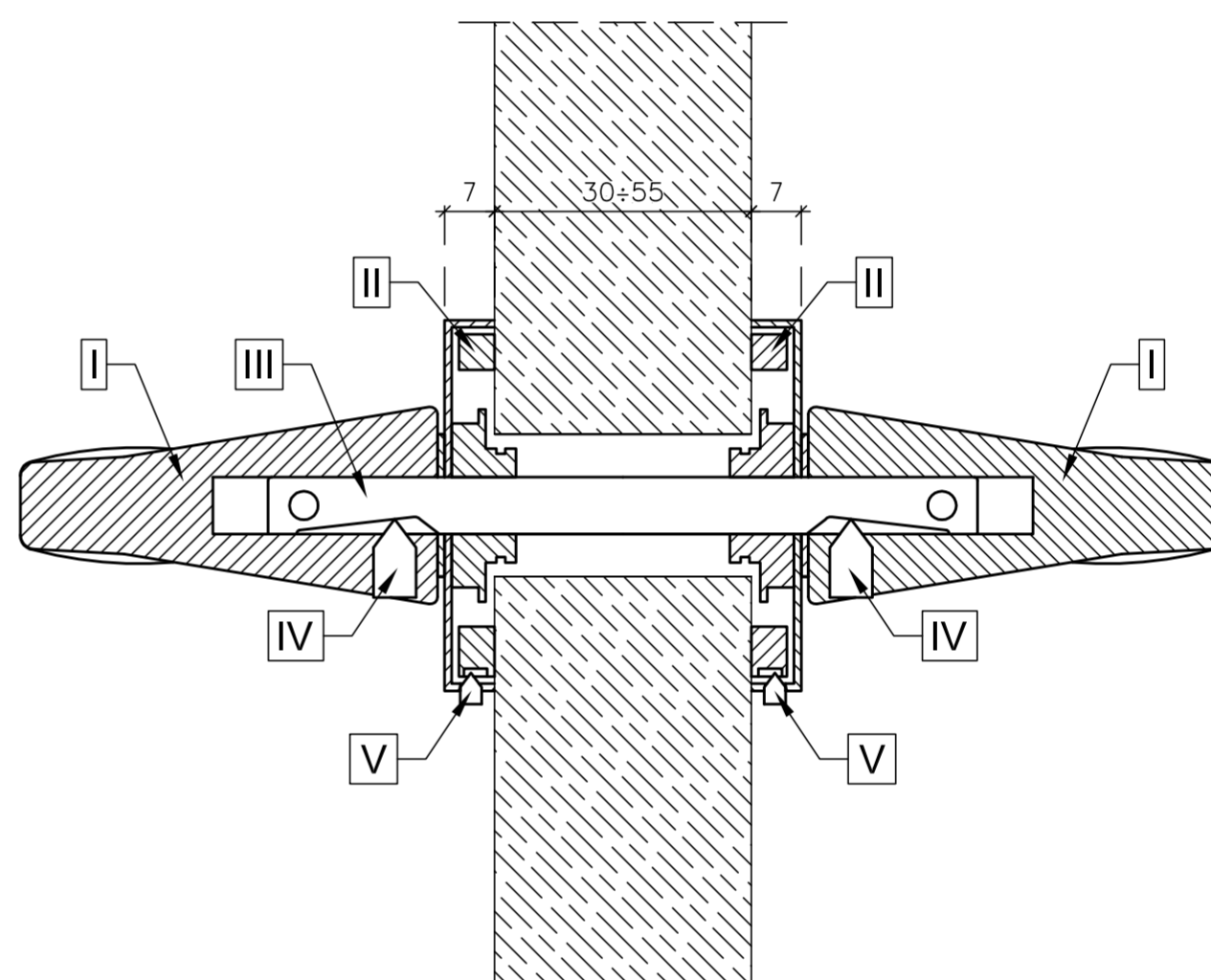


Wymiary otworów montażowych w
drzwiach



Uwaga: przed montażem należy sprawdzić zgodność otworowania z zamkiem drzwiowym; podane średnice otworów montażowych zwiększono o 0,5 mm tolerancji

Schemat montażu elementów
Przekrój A-A



Elementy zestawu	Numer elementu na rysunku	Ilość
Rękojeść zespolona z maskownicą	I	x2
Rozeta montażowa	II	x2
Trzpień dzielony	III	x1
Śruba imbusowa M6x8	IV	x2
Śruba imbusowa M3x5	V	x2
Śruba M4x60	---	x2
Klucz imbusowy 3mm	---	x1
Klucz imbusowy 2mm	---	x1

enger	ENGER Robert Kwiecień, ul. Zagrody 25, 32-200 Miechów tel. 41 389 01 03 biuro@enger.pl			
	Producent	ENGER	Data	20.05.2021
	Artykuł	Klamka Aprile Luna rozeta R SLIM 7mm	Skala	1:1
	Numer rys.	002	Format	A2