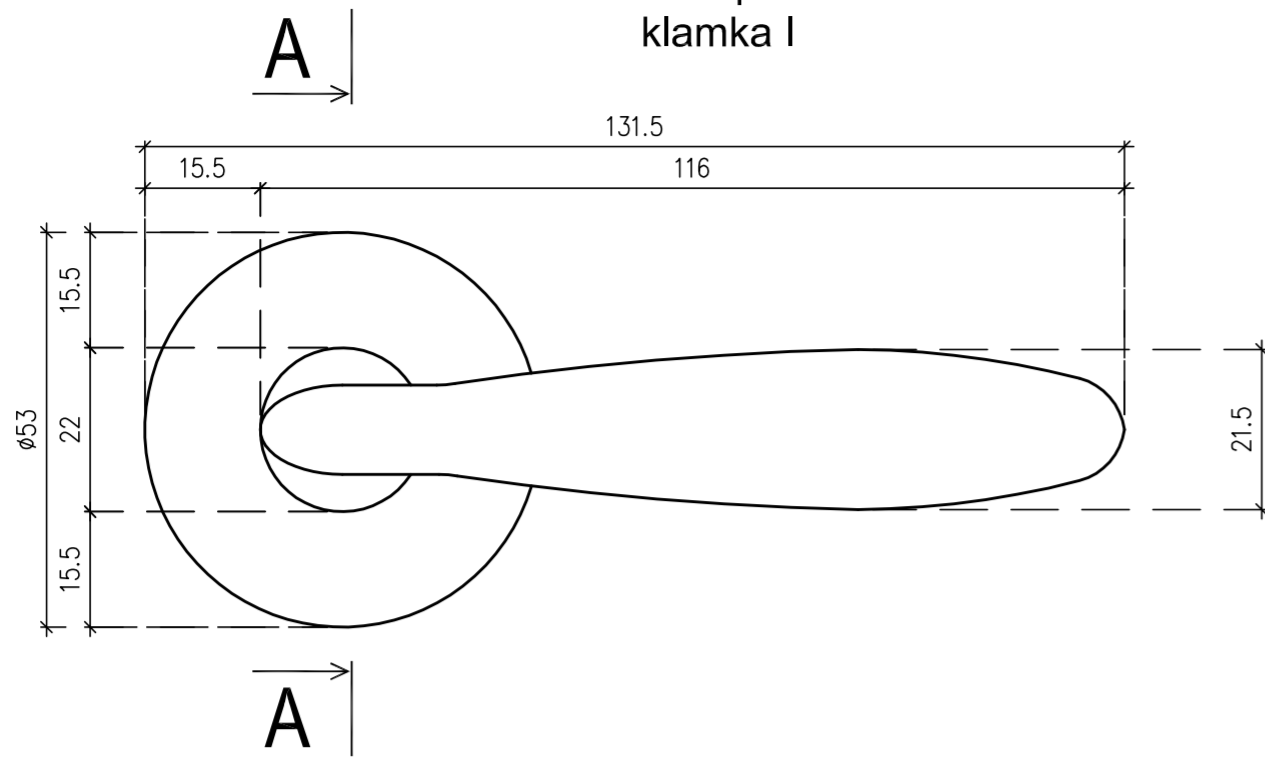
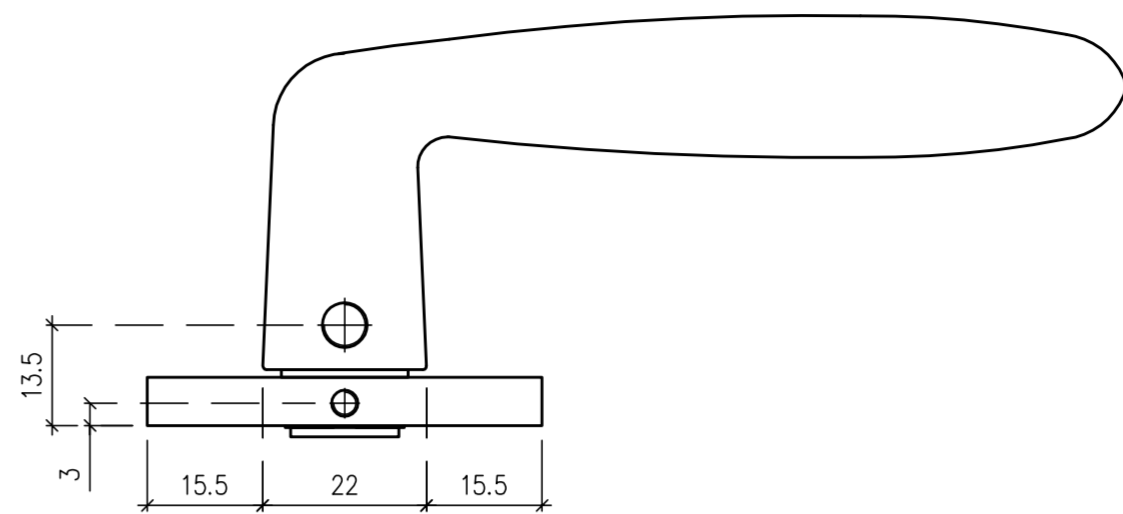


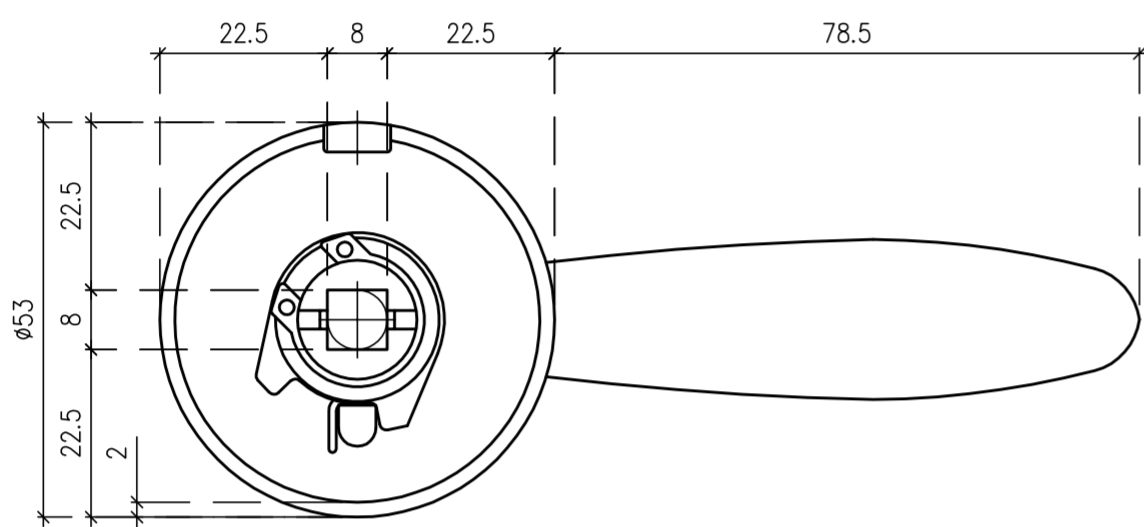
Widok z przodu  
klamka I



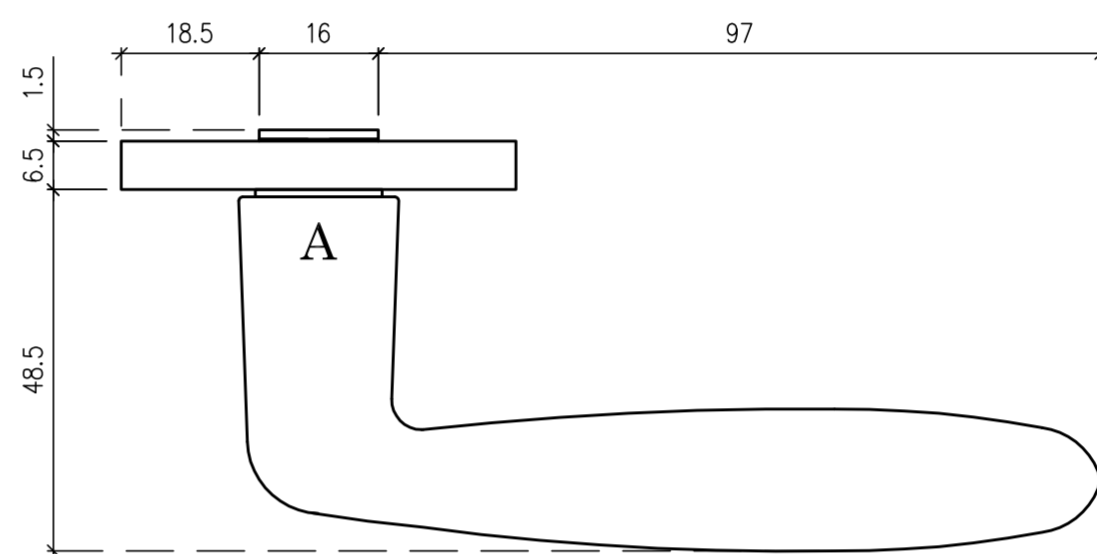
Widok z dołu  
klamka I



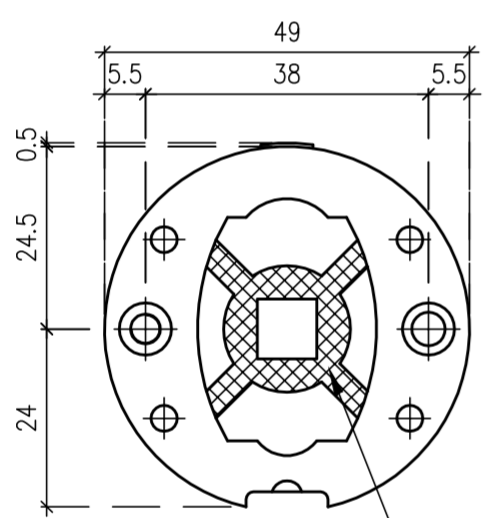
Widok z tyłu  
klamka I



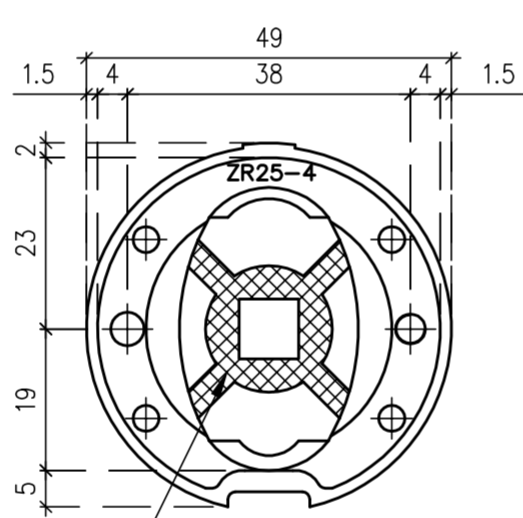
Widok z góry  
klamka I



Widok z tyłu  
rozeta montażowa II

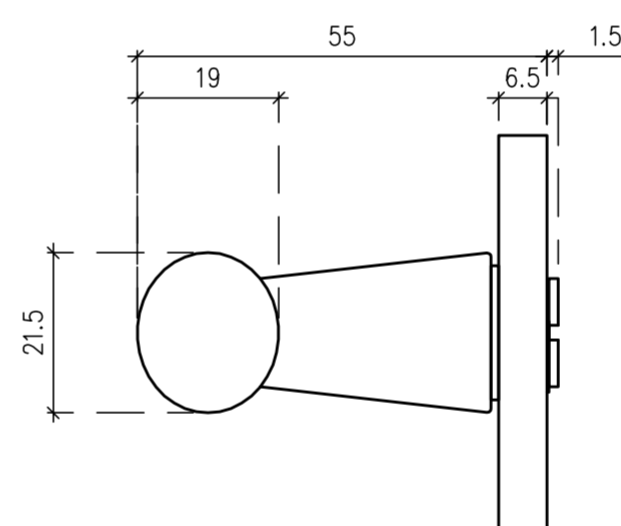


Widok z przodu  
rozeta montażowa II

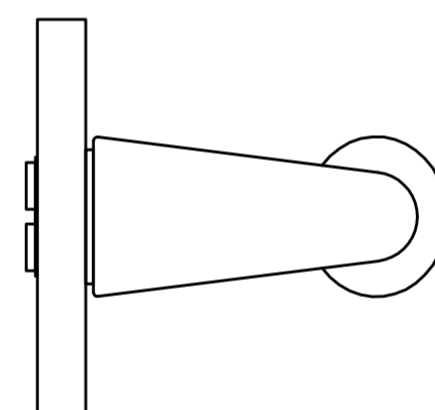


do usunięcia  
podczas montażu

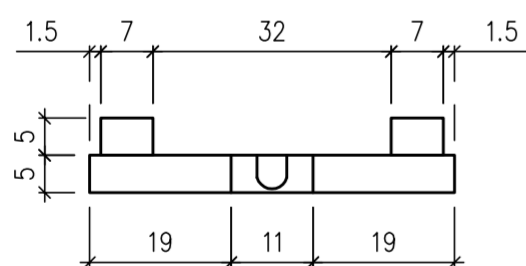
Widok z prawej strony  
klamka I



Widok z lewej strony  
klamka I

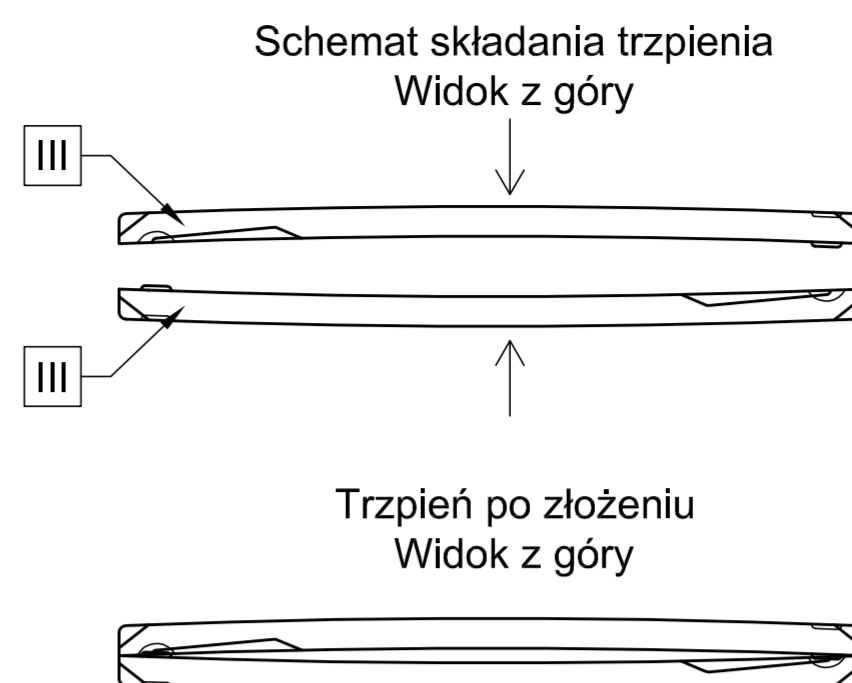
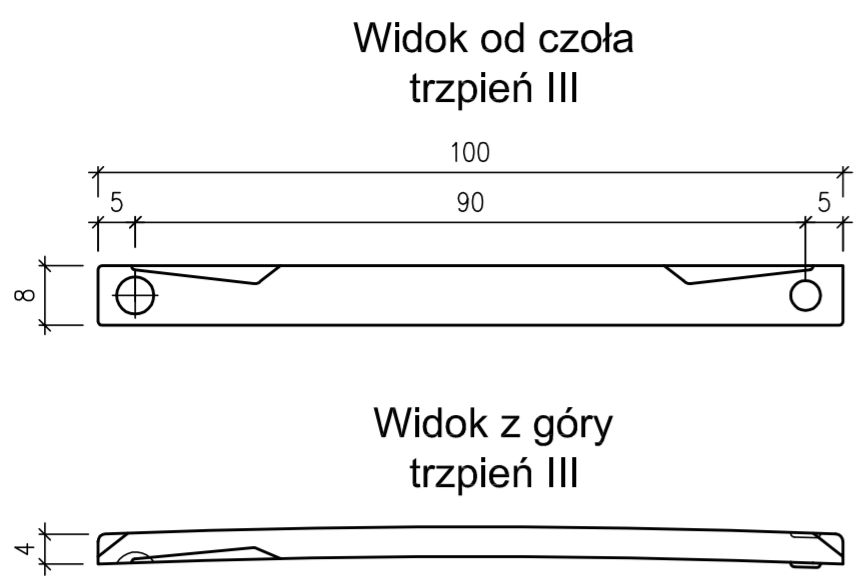


Widok z boku  
rozeta montażowa II

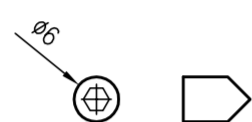


Elementy zestawu	Numer elementu na rysunku	Ilość
Rękojeść zespolona z maskownicą	I	x2
Rozeta montażowa	II	x2
Trzpień dzielony	III	x1
Śruba imbusowa M6x8	IV	x2
Śruba imbusowa M3x5	V	x2
Śruba M4x60	---	x2
Klucz imbusowy 3mm	---	x1
Klucz imbusowy 2mm	---	x1

<b>enger</b>	ENGER Robert Kwiecień, ul. Zagrody 25, 32-200 Miechów tel. 41 389 01 03 biuro@enger.pl		
Producent	ENGER	Data	20.05.2021
Artykuł	Klamka Aprile Verbena rozeta R SLIM 7mm	Skala	1:1
Numer rys.	001	Format	A2



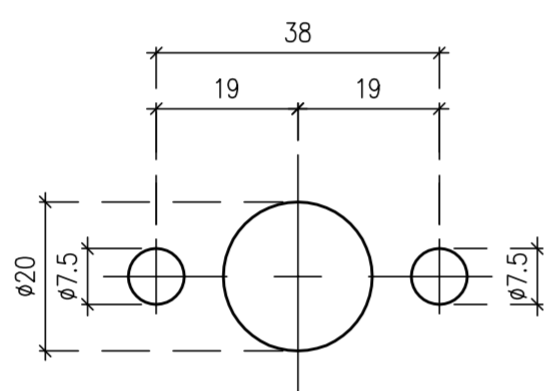
Śruba imbusowa  
M6x8 IV



Śruba imbusowa  
M3x5 V

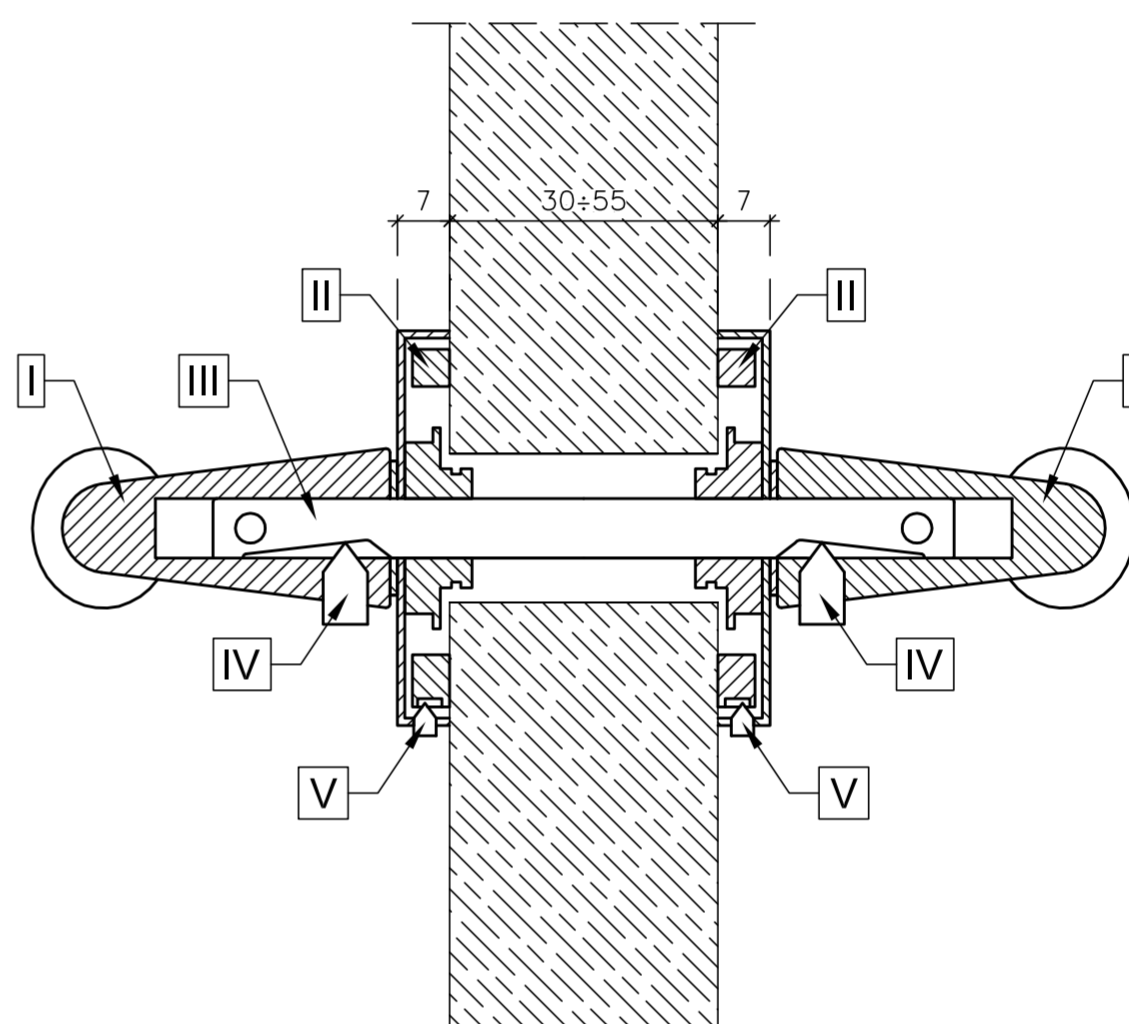


Wymiary otworów montażowych w  
drzwiach



Uwaga: przed montażem należy sprawdzić zgodność otworowania z zamkiem drzwiowym; podane średnice otworów montażowych zwiększono o 0,5 mm tolerancji

Schemat montażu elementów  
Przekrój A-A



Elementy zestawu	Numer elementu na rysunku	Ilość
Rękojeść zespolona z maskownicą	I	x2
Rozeta montażowa	II	x2
Trzpień dzielony	III	x1
Śruba imbusowa M6x8	IV	x2
Śruba imbusowa M3x5	V	x2
Śruba M4x60	---	x2
Klucz imbusowy 3mm	---	x1
Klucz imbusowy 2mm	---	x1

**enger**

ENGER Robert Kwiecień, ul. Zagrody 25, 32-200 Miechów  
tel. 41 389 01 03 biuro@enger.pl

Producent

ENGER

Data

20.05.2021

Artykuł

Klamka Aprile Verbena rozeta R SLIM 7mm

Skala

1:1

Numer rys.

002

Format

A2