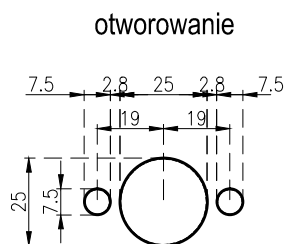
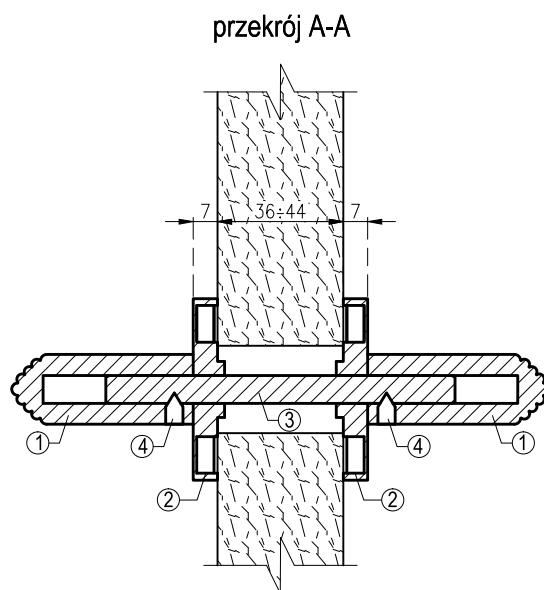
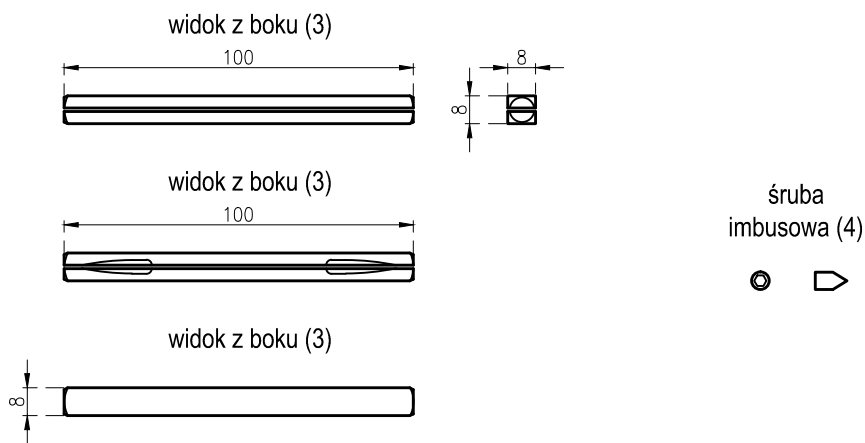


W zestawie:

- 2x rękojeść zespolona z maskownicą (1)
- 2x rozeta montażowa (2) - trzpień (3)
- 2x śruba imbusowa (4) - 2x śruba M4x50mm
- zestaw wkrętów do drewna - klucz imbusowy 3mm

enger	ENGER Robert Kwiecień, ul. Zagrody 25, 32-200 Miechów tel. 41 389 01 03 biuro@enger.pl		
	Producent	ENGER	Kraj pochodzenia
Artykuł	Klamka LARISA Q 7S		06.10.2019
Rys.1	Widoki		Skala 1:2



Uwaga: przed montażem należy sprawdzić zgodność otworowania z zamkiem drzwiowym; podane średnice otworów montażowych zwiększono o 0,50mm tolerancji

W zestawie:

- 2x rękojeść zespolona z maskownicą (1)
- 2x rozeta montażowa (2) - trzpień (3)
- 2x śruba imbusowa (4)
- 2x śruba M4x50mm
- zestaw wkrętów do drewna
- klucz imbusowy 3mm

enger	ENGER Robert Kwiecień, ul. Zagrody 25, 32-200 Miechów tel. 41 389 01 03 biuro@enger.pl		
	Producent	ENGER	Kraj pochodzenia
Artykuł	Kłamka LARISA Q 7S		06.10.2019
Rys.2	Widoki, przekrój, otworowanie		Skala 1:2