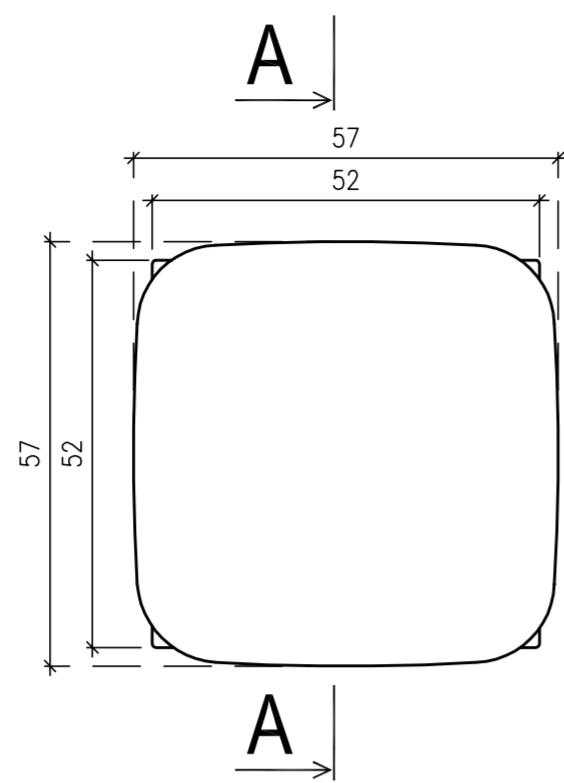
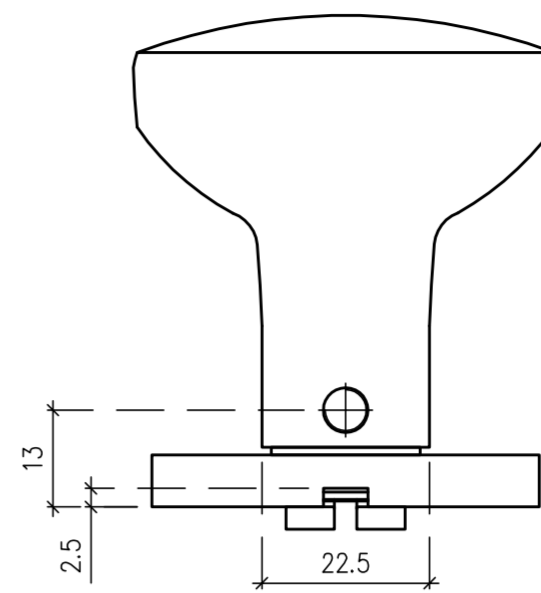


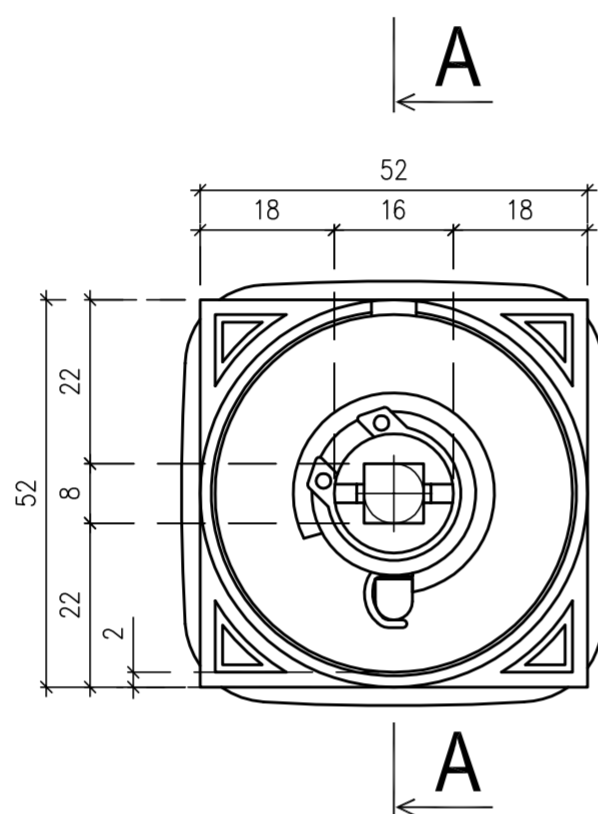
Widok z przodu  
klamka I



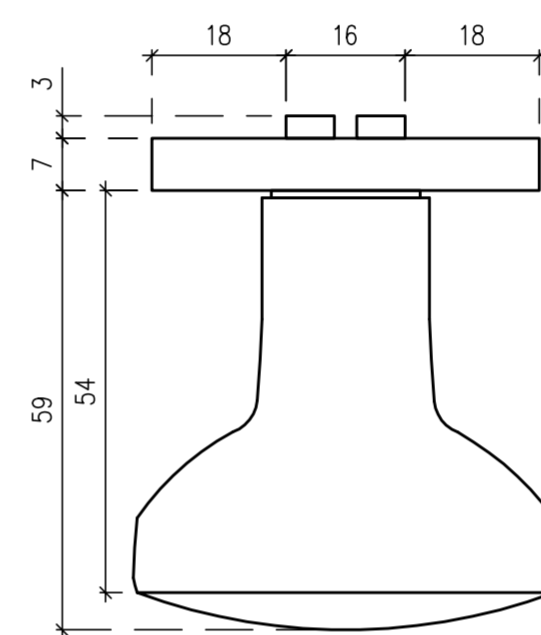
Widok z dołu  
klamka I



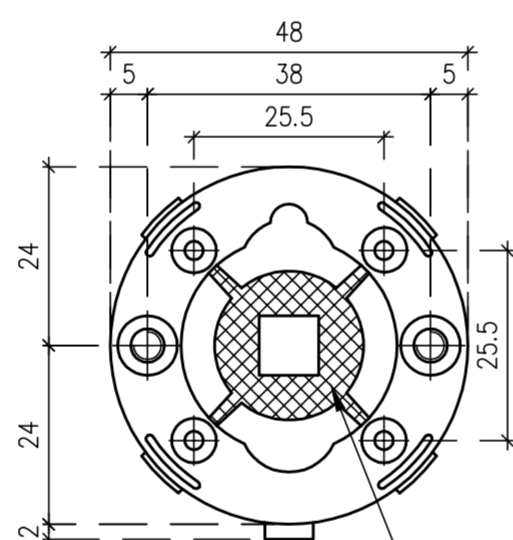
Widok z tyłu  
klamka I



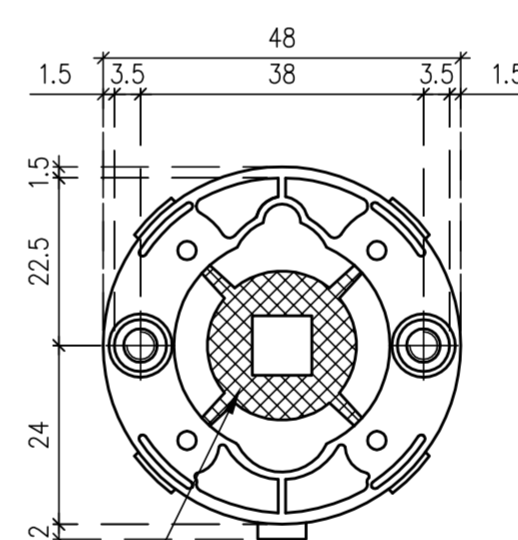
Widok z góry  
klamka I



Widok z przodu  
rozeta montażowa II

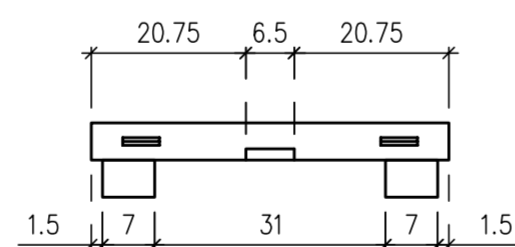


Widok z tyłu  
rozeta montażowa II



do usunięcia  
podczas montażu

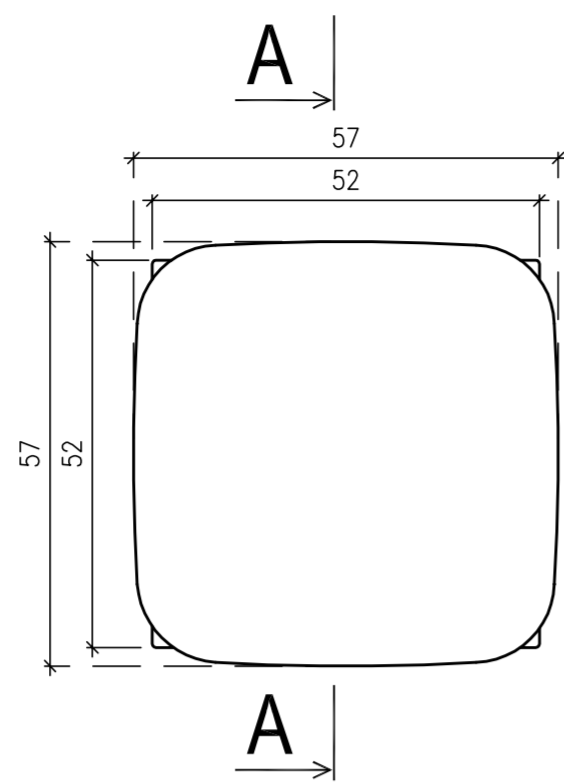
Widok z boku  
rozeta montażowa II



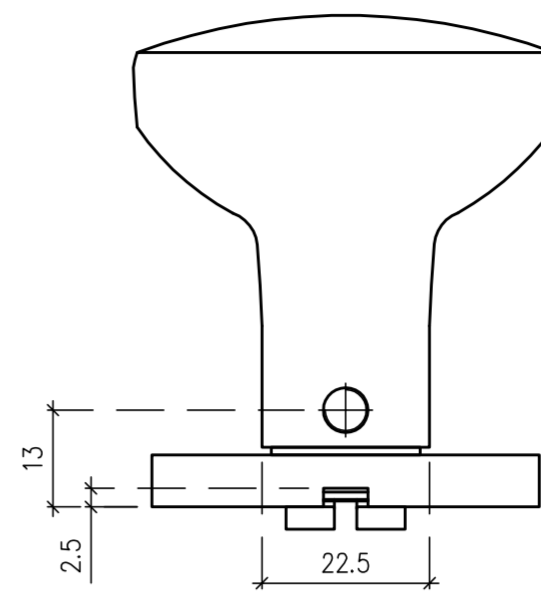
Elementy zestawu	Numer elementu na rysunku	Ilość
Gałka zespolona z maskownicą	I	x2
Rozeta montażowa	II	x2
Trzpień dzielony	III	x1
Śruba imbusowa M6x8	IV	x2
Zestaw drewnowkrętów	---	x9
Śruba M4x60	VI	x2
Klucz imbusowy 3mm	---	x1

<b>enger</b>	<b>ENGER Robert Kwiecień, ul. Zagrody 25, 32-200 Miechów</b> tel. 41 389 01 03 biuro@enger.pl			
	Producent	ENGER	Data	23.01.2020
	Artykuł	Gałka KIAMA	Skala	1:1
	Numer rys.	001	Format	A2

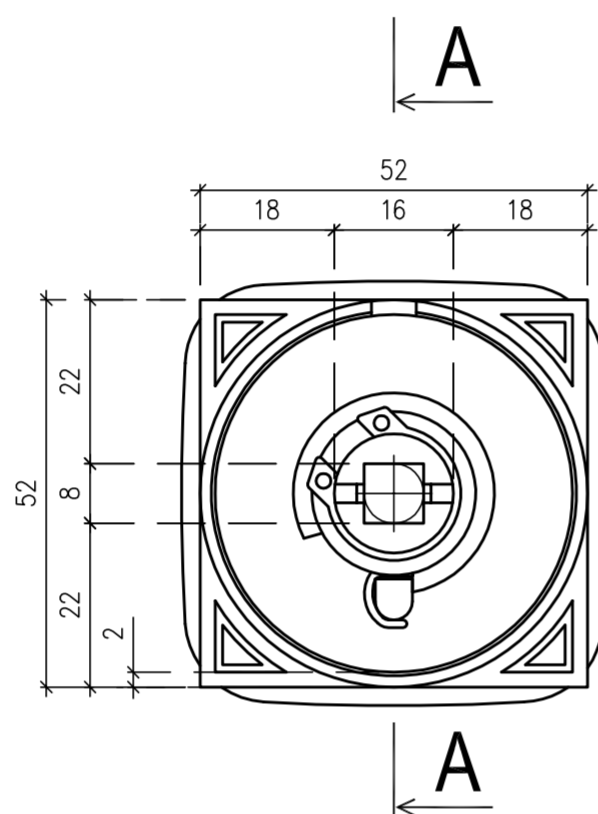
Widok z przodu  
klamka I



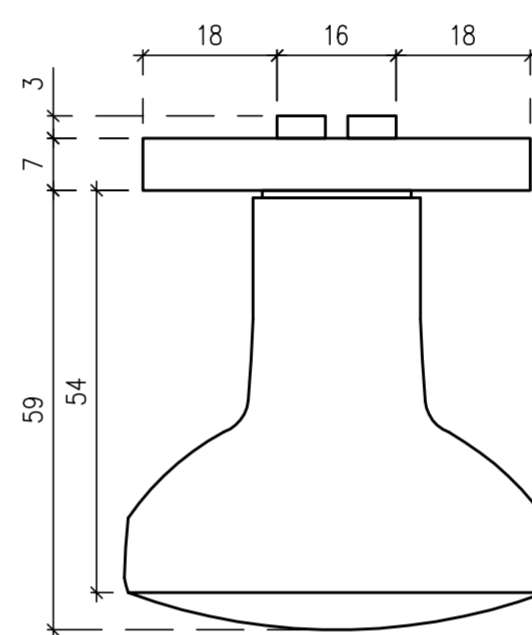
Widok z dołu  
klamka I



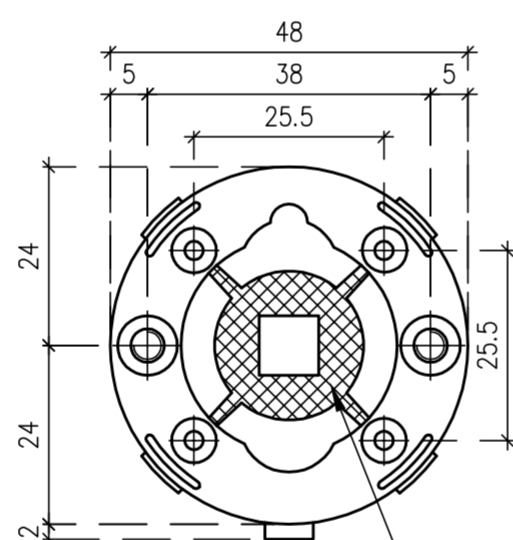
Widok z tyłu  
klamka I



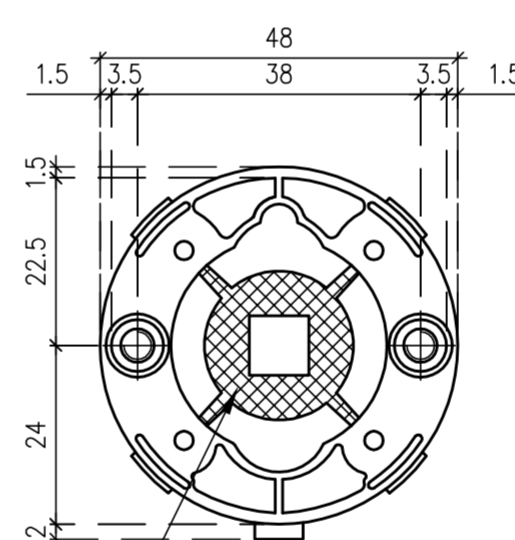
Widok z góry  
klamka I



Widok z przodu  
rozeta montażowa II

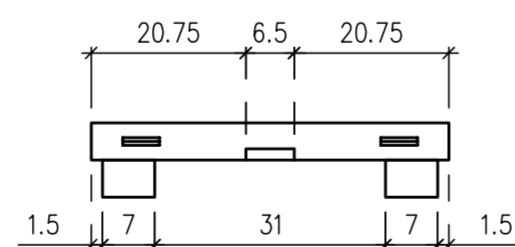


Widok z tyłu  
rozeta montażowa II



do usunięcia  
podczas montażu

Widok z boku  
rozeta montażowa II



Elementy zestawu	Numer elementu na rysunku	Ilość
Gałka zespolona z maskownicą	I	x2
Rozeta montażowa	II	x2
Trzpień dzielony	III	x1
Śruba imbusowa M6x8	IV	x2
Zestaw drewnowkrętów	---	x9
Śruba M4x60	VI	x2
Klucz imbusowy 3mm	---	x1

<b>enger</b>	<b>ENGER Robert Kwiecień, ul. Zagrody 25, 32-200 Miechów</b> tel. 41 389 01 03 biuro@enger.pl			
	Producent	ENGER	Data	23.01.2020
	Artykuł	Gałka KIAMA	Skala	1:1
	Numer rys.	001	Format	A2