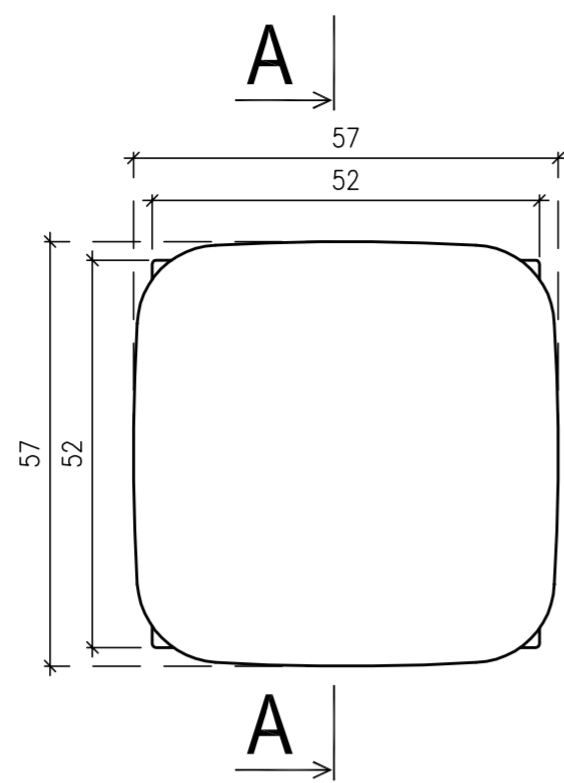
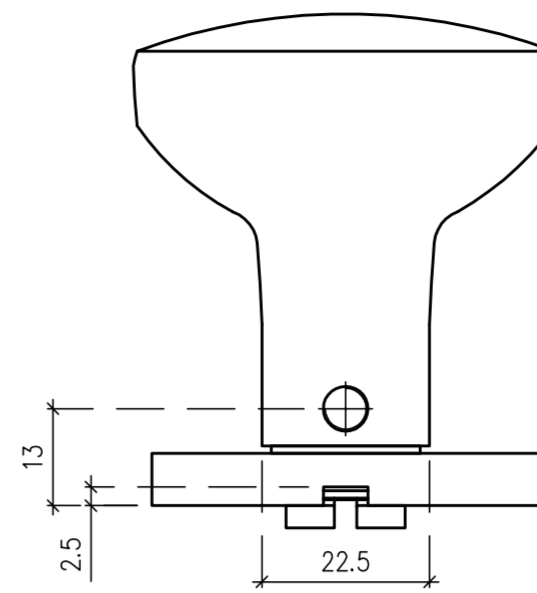


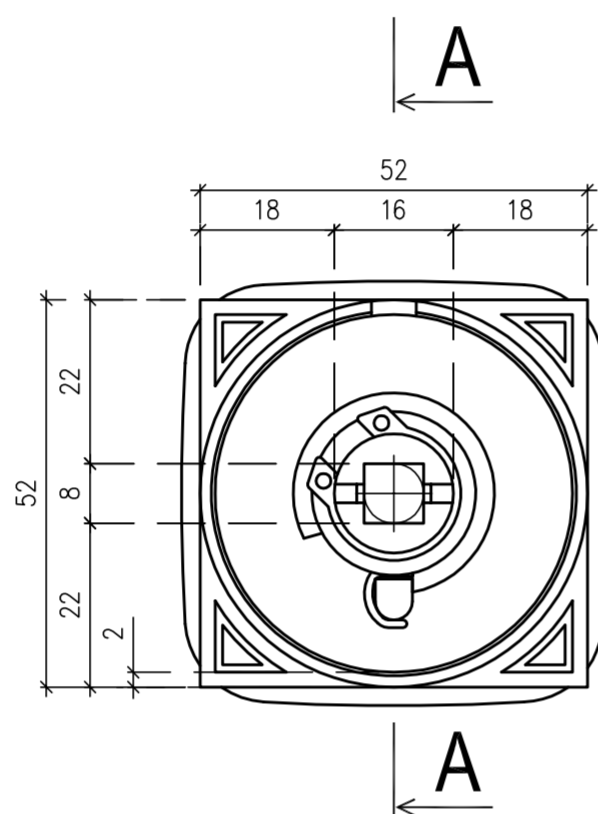
Widok z przodu  
klamka I



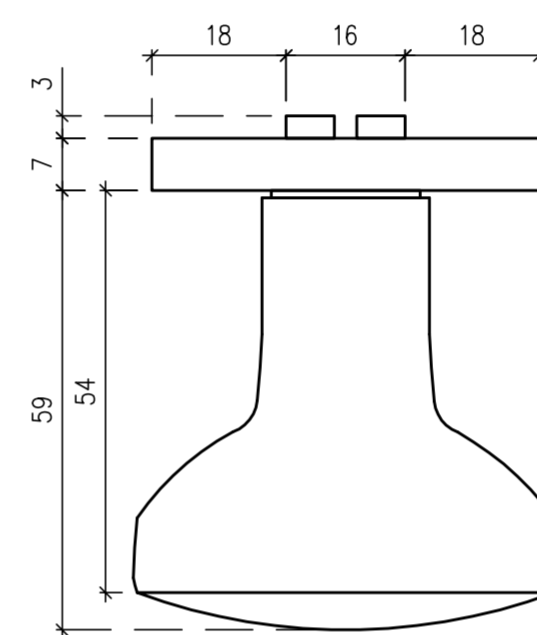
Widok z dołu  
klamka I



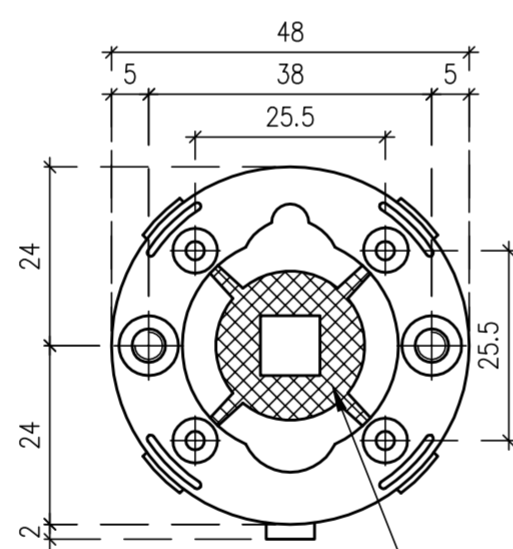
Widok z tyłu  
klamka I



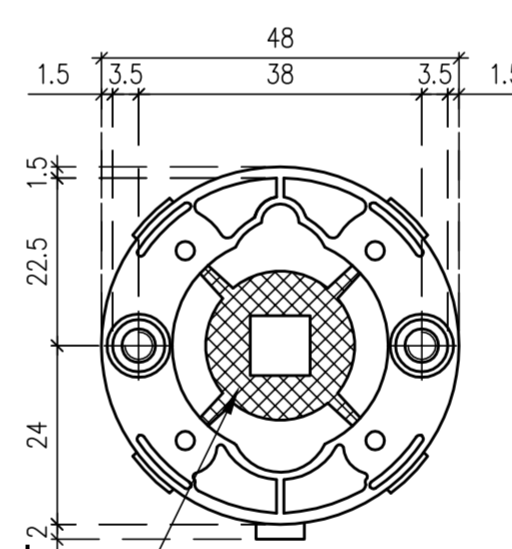
Widok z góry  
klamka I



Widok z przodu  
rozeta montażowa II

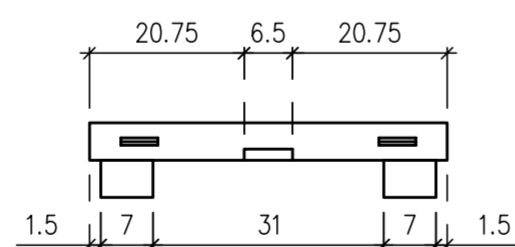


Widok z tyłu  
rozeta montażowa II



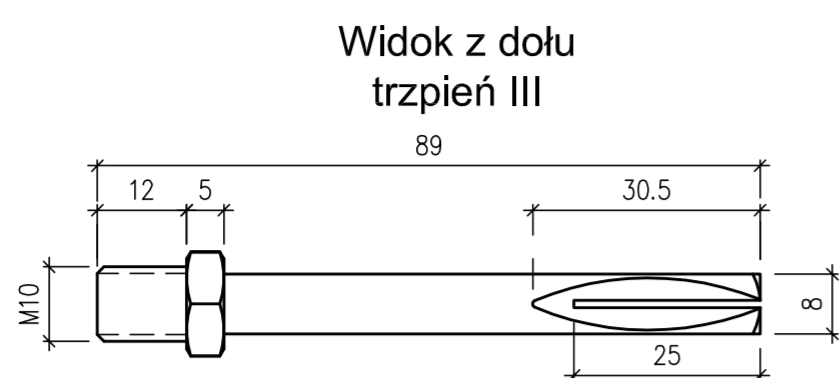
do usunięcia  
podczas montażu

Widok z boku  
rozeta montażowa II

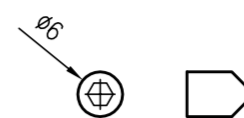


Elementy zestawu	Numer elementu na rysunku	Ilość
Gałka zespolona z maskownicą	I	x1
Rozeta montażowa	II	x1
Trzpień jednostronny	III	x1
Śruba imbusowa M6x8	IV	x1
Zestaw drewnowkrętów	---	x9
Śruba M4x60	VI	x2
Klucz imbusowy 3mm	---	x1
Papierowa naklejka prowadząca do otworów	---	x2

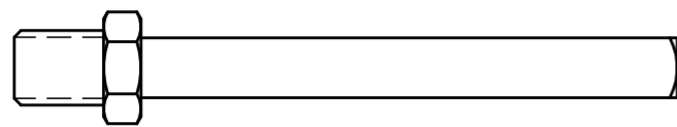
<b>enger</b>	<b>ENGER Robert Kwiecień, ul. Zagrody 25, 32-200 Miechów</b> tel. 41 389 01 03 <a href="mailto:biuro@enger.pl">biuro@enger.pl</a>			
	Producent	ENGER	Data	23.01.2020
	Artykuł	Gałka KIAMA	Skala	1:1
	Numer rys.	001	Format	A2



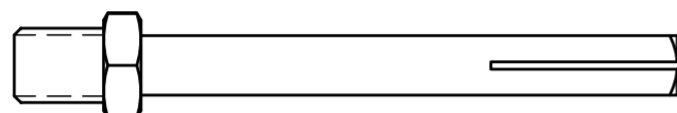
Śruba imbusowa  
M6x8 IV



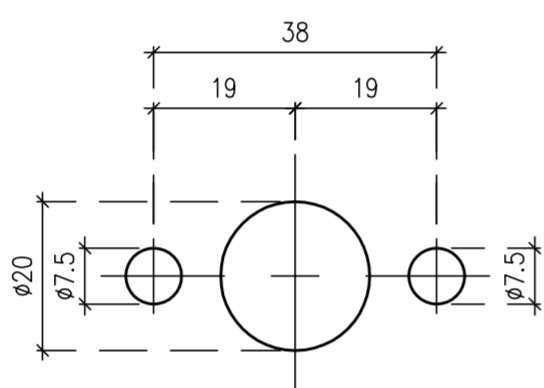
Widok od czoła trzpień III



Widok z góry trzpień III

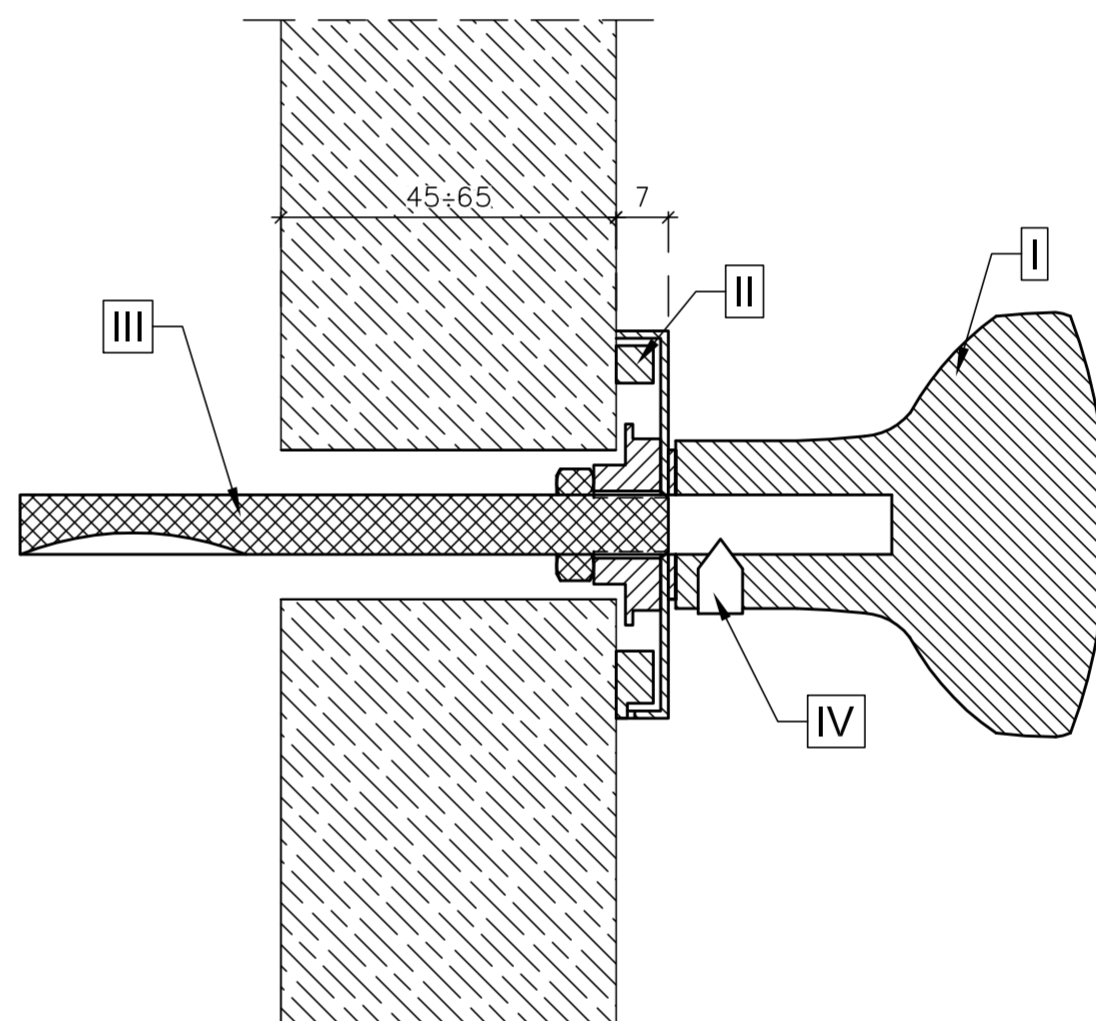


Wymiary otworów montażowych w drzwiach



Uwaga: przed montażem należy sprawdzić zgodność otworowania z zamkiem drzwiowym; podane średnice otworów montażowych zwiększono o 0,5 mm tolerancji

Schemat montażu elementów  
Przekrój A-A



Elementy zestawu	Numer elementu na rysunku	Ilość
Gałka zespolona z maskownicą	I	x1
Rozeta montażowa	II	x1
Trzpień jednostronny	III	x1
Śruba imbusowa M6x8	IV	x1
Zestaw drewnowkrętów	---	x9
Śruba M4x60	VI	x2
Klucz imbusowy 3mm	---	x1
Papierowa naklejka prowadząca do otworów	---	x2

**enger**

ENGER Robert Kwiecień, ul. Zagrody 25, 32-200 Miechów  
tel. 41 389 01 03 biuro@enger.pl

Producent

ENGER

Data

23.01.2020

Artykuł

Gałka KIAMA

Skala

1:1

Numer rys.

002

Format

A2