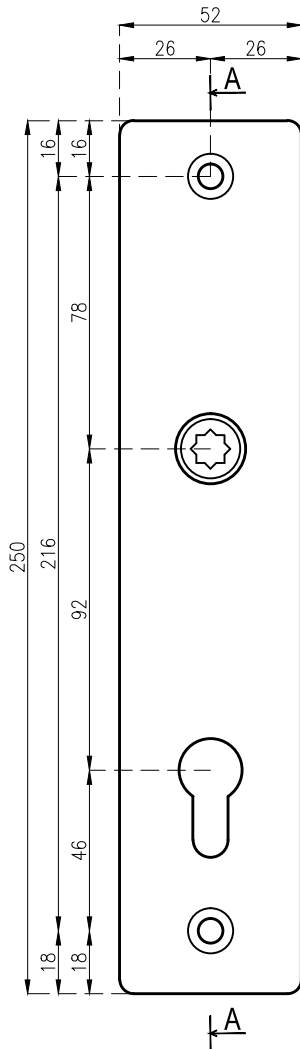
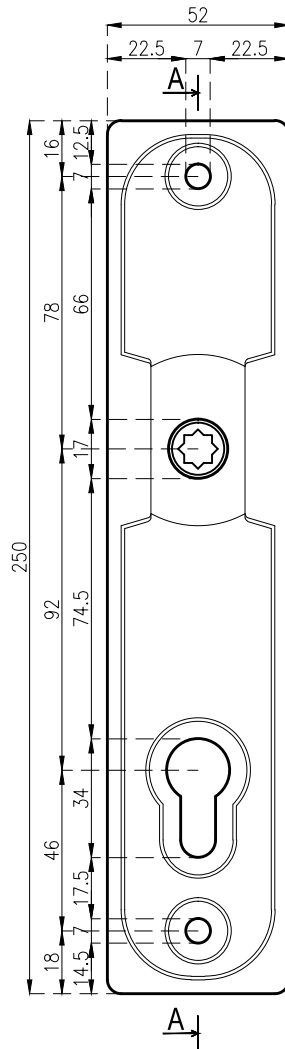


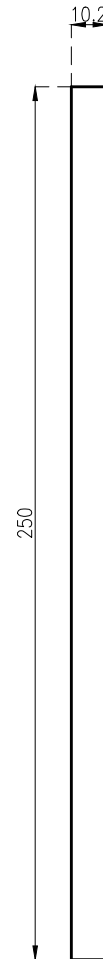
widok z przodu
(element 1)



widok z tyłu
(element 1)



widok z boku
(element 1)

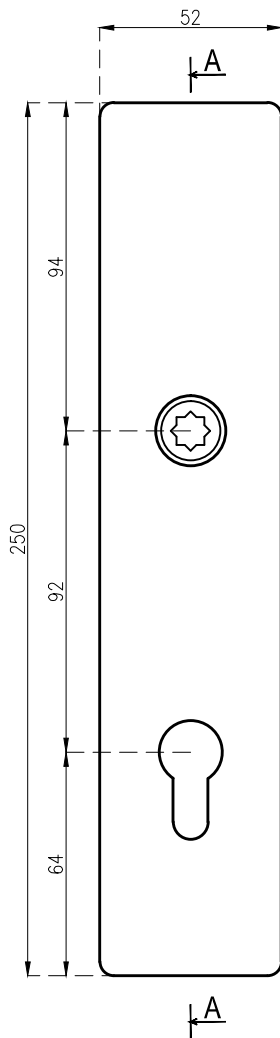


W zestawie:

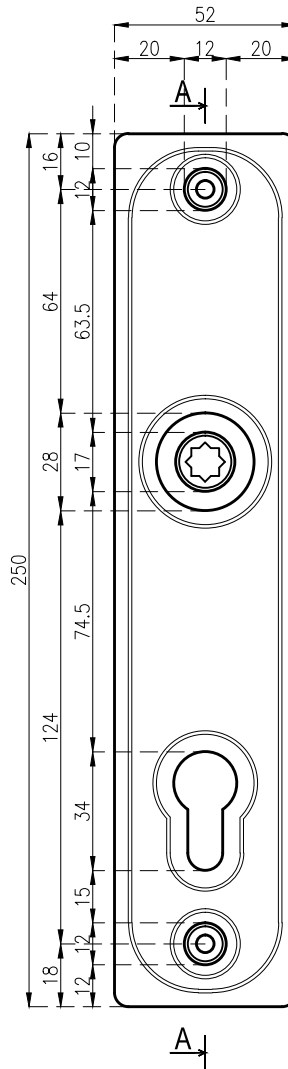
- 2x szyld (1, 2)
- 2x klamka (3, 4)
- 2x uszczelka (5)
- 2x śruba M6x90mm
- klucz imbusowy 4mm
- klucz imbusowy 3mm
- śruba zabezpieczająca (6)

	ENGER Robert Kwiecień, ul. Zagrody 25, 32-200 Miechów tel. 041 389 01 03 biuro@enger.pl		
	Producent	TUPAI	Kraj pochodzenia
Artykuł	Klamko - klamka 3215		03.02.2015
Rys.1	Widoki		Skala 1:2

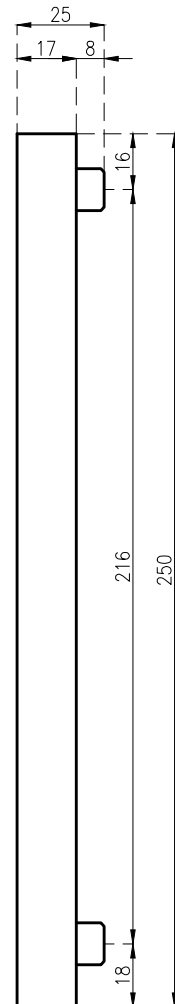
widok z przodu
(element 2)



widok z tyłu
(element 2)



widok z boku
(element 2)

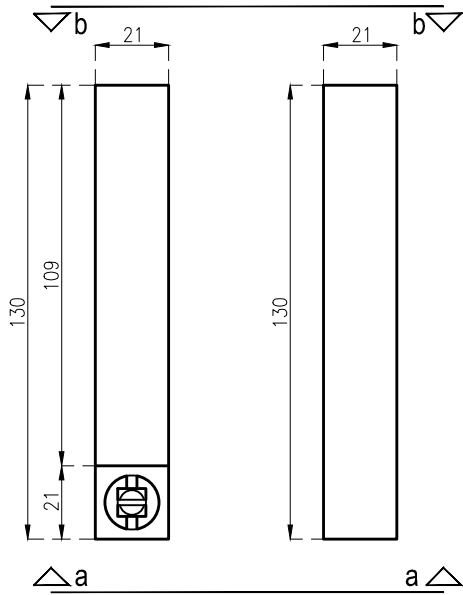


W zestawie:

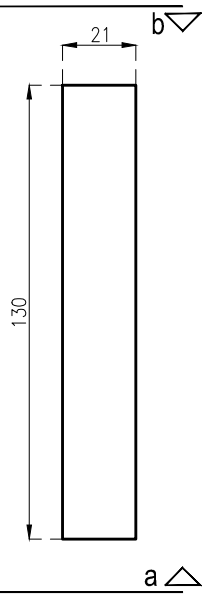
- 2x szyld (1, 2)
- 2x klamka (3, 4)
- 2x uszczelka (5)
- 2x śruba M6x90mm
- klucz imbusowy 4mm
- klucz imbusowy 3mm
- śruba zabezpieczająca (6)

	ENGER Robert Kwiecień, ul. Zagrody 25, 32-200 Miechów tel. 041 389 01 03 biuro@enger.pl		
	Producent	TUPAI	Kraj pochodzenia
Artykuł	Klamko - klamka 3215		03.02.2015
Rys.2	Widoki		Skala 1:2

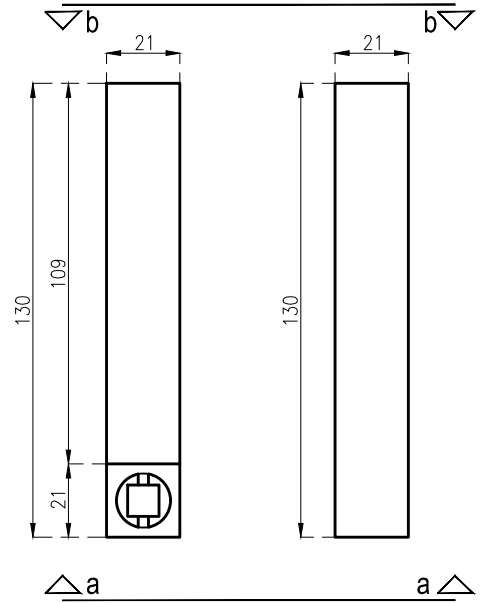
widok z przodu
(element 3)



widok z tyłu
(element 3)

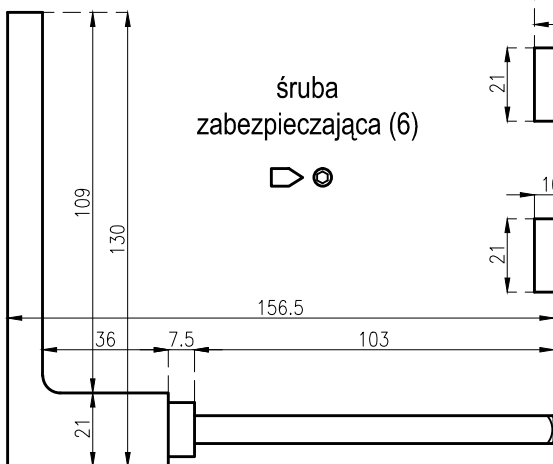


widok z przodu
(element 4)

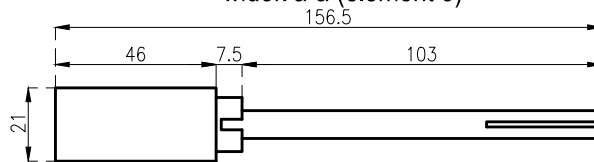


widok z tyłu
(element 4)

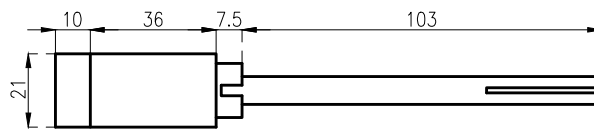
widok z boku (element 3)



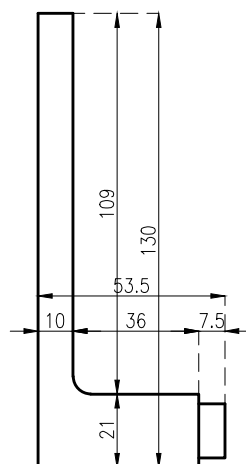
widok a-a (element 3)



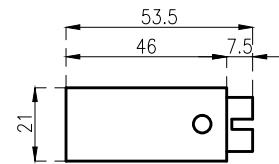
widok b-b (element 3)



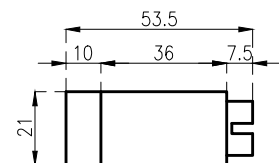
widok z boku
(element 4)



widok a-a



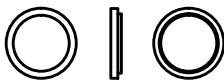
widok b-b



śruba
zabezpieczająca (6)



uszczelka (5)

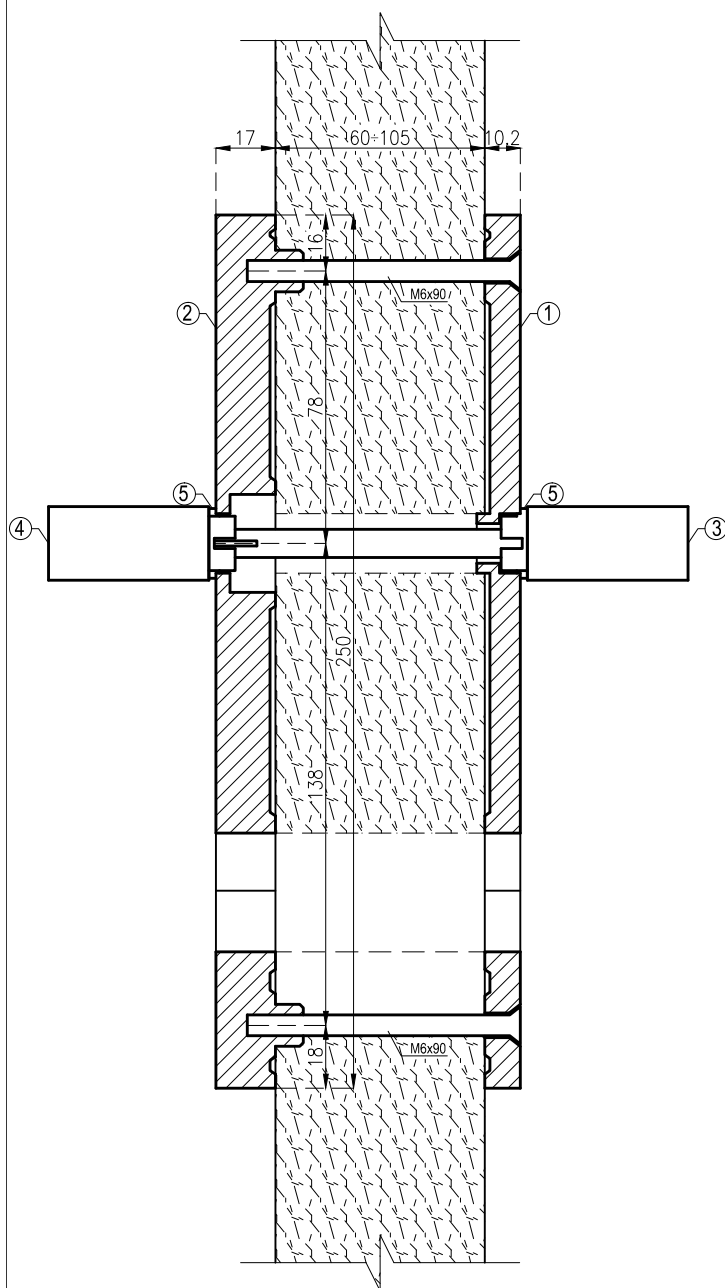


W zestawie:

- 2x szyld (1, 2)
- 2x klamka (3, 4)
- 2x uszczelka (5)
- 2x śruba M6x90mm
- klucz imbusowy 4mm
- klucz imbusowy 3mm
- śruba zabezpieczająca (6)

	ENGER Robert Kwiecień, ul. Zagrody 25, 32-200 Miechów tel. 041 389 01 03 biuro@enger.pl		
	Producent	TUPAI	Kraj pochodzenia
Artykuł	Klamko - klamka 3215		31.12.2014
Rys.3	Widoki		Skala 1:2

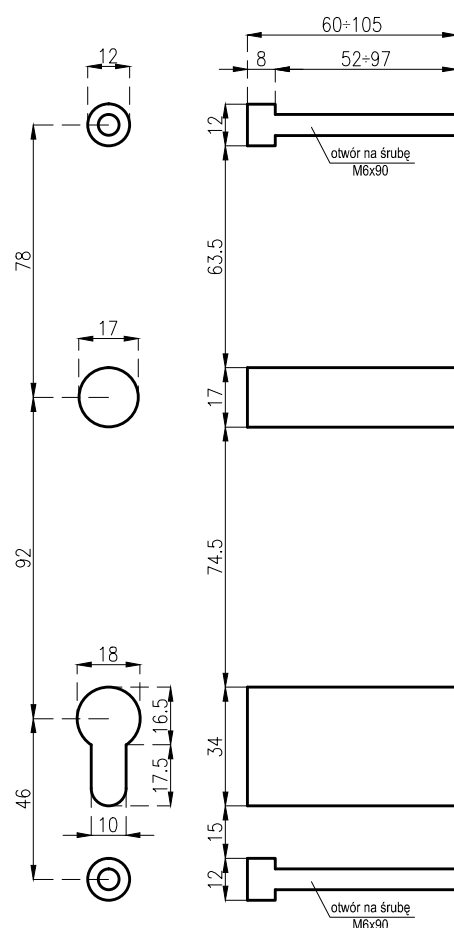
przekrój A-A



otworowanie (przed montażem
sprawdzić zgodność otworów)

widok
z góry

widok z boku




* warianty śrub zależne od grubości drzwi

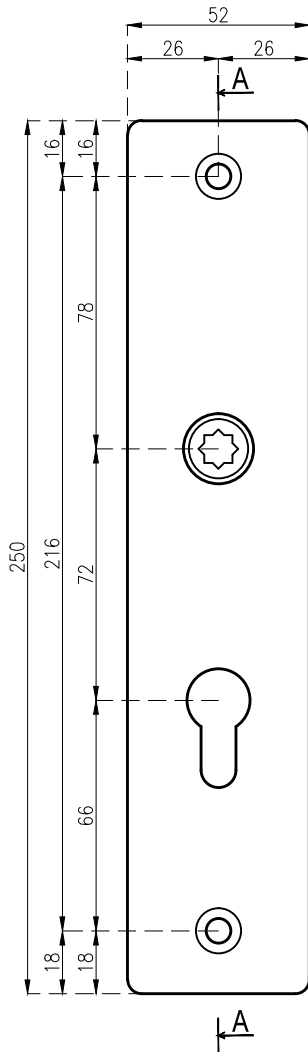
gr. drzwi dł. śruby	min[mm]	max[mm]
90	60	75
100	75	90
120	90	105

W zestawie:

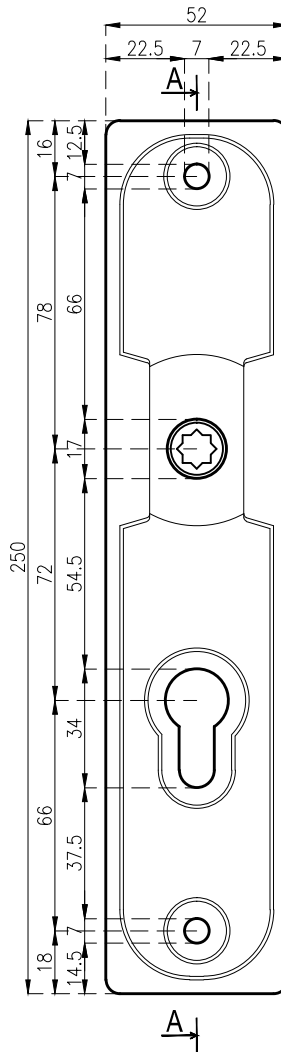
- 2x szyld (1, 2)
- 2x klamka (3, 4)
- 2x uszczelka (5)
- 2x śruba M6x90mm
- klucz imbusowy 4mm
- klucz imbusowy 3mm
- śruba zabezpieczająca (6)

	ENGER Robert Kwiecień, ul. Zagrody 25, 32-200 Miechów tel. 041 389 01 03 biuro@enger.pl		
	Producent	TUPAI	Kraj pochodzenia
Artykuł	Klamko - klamka 3215		03.02.2015
Rys.4	Przekrój, otwór		Skala 1:2

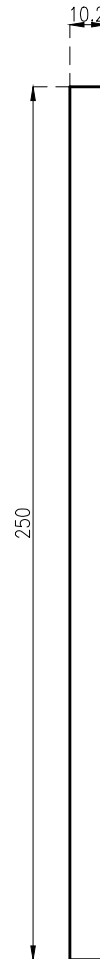
widok z przodu
(element 1)



widok z tyłu
(element 1)



widok z boku
(element 1)

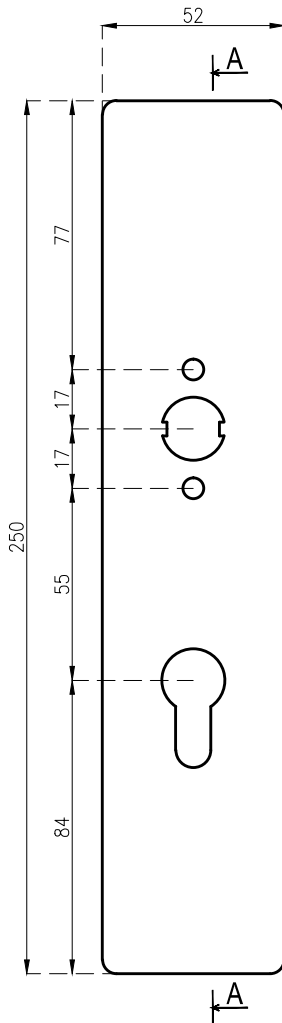


W zestawie:

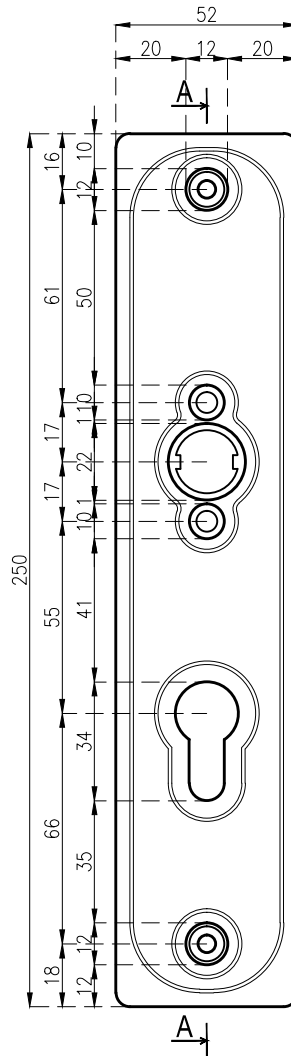
- 2x szyld (1, 2)
- klamka (3)
- gałka (4)
- uszczelka (5)
- 2x śruba M6x90mm
- 2x śruba M5x26mm
- klucz imbusowy 5mm
- klucz imbusowy 4mm
- klucz imbusowy 3mm
- śruba zabezpieczająca (6)

	ENGER Robert Kwiecień, ul. Zagrody 25, 32-200 Miechów tel. 041 389 01 03 biuro@enger.pl		
	Producent	TUPAI	Kraj pochodzenia
Artykuł	Gałko- klamka 3215		03.02.2015
Rys.1	Widoki		Skala 1:2

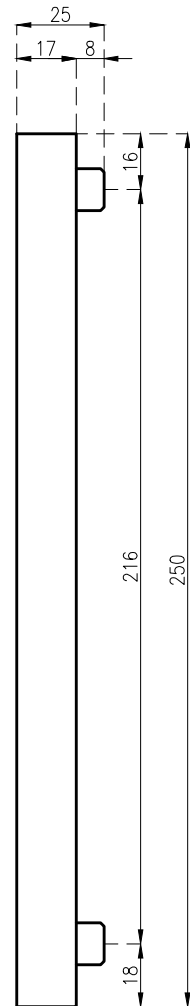
widok z przodu
(element 2)



widok z tyłu
(element 2)




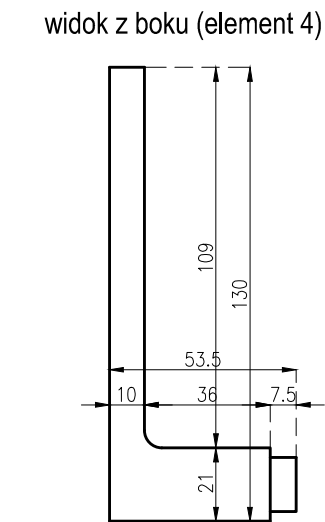
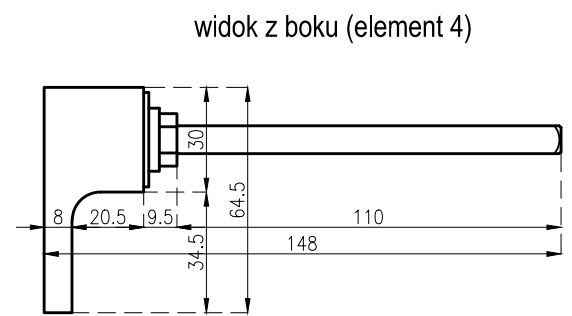
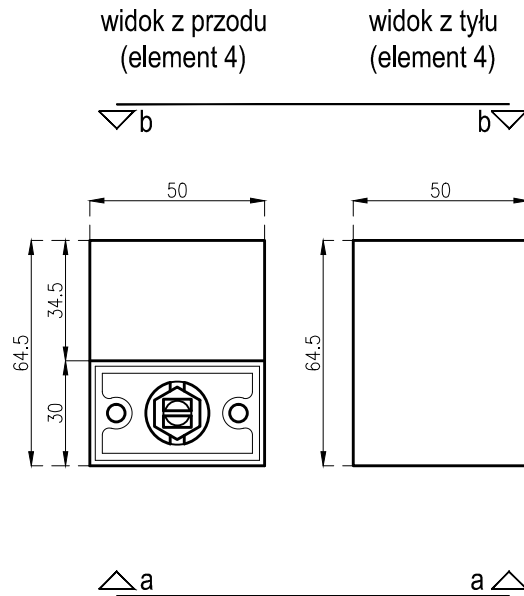
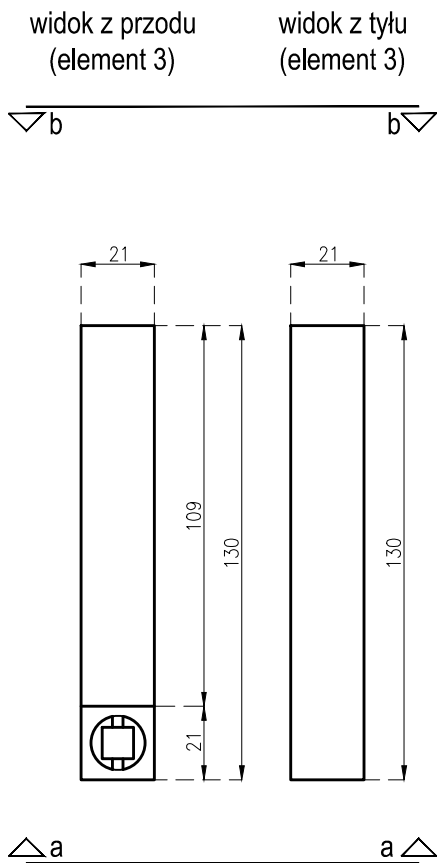
widok z boku
(element 2)



W zestawie:

- 2x szyld (1, 2)
- klamka (3)
- gałka (4)
- uszczelka (5)
- 2x śruba M6x90mm
- 2x śruba M5x26mm
- klucz imbusowy 5mm
- klucz imbusowy 4mm
- klucz imbusowy 3mm
- śruba zabezpieczająca (6)

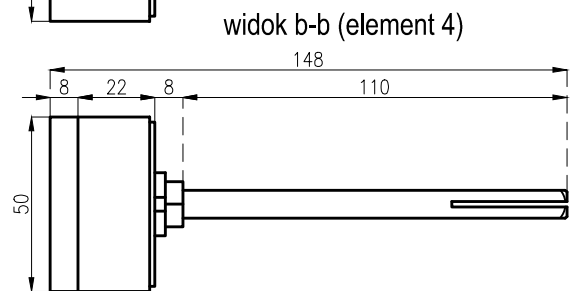
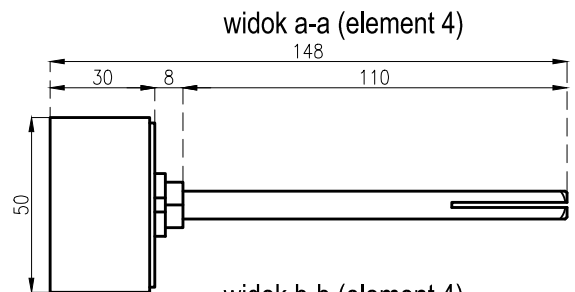
	ENGER Robert Kwiecień, ul. Zagrody 25, 32-200 Miechów tel. 041 389 01 03 biuro@enger.pl		
	Producent	TUPAI	Kraj pochodzenia
Artykuł	Gałko- klamka 3215		03.02.2015
Rys.2	Widoki		Skala 1:2



śruba zabezpieczająca(6)



uszczelka (5)

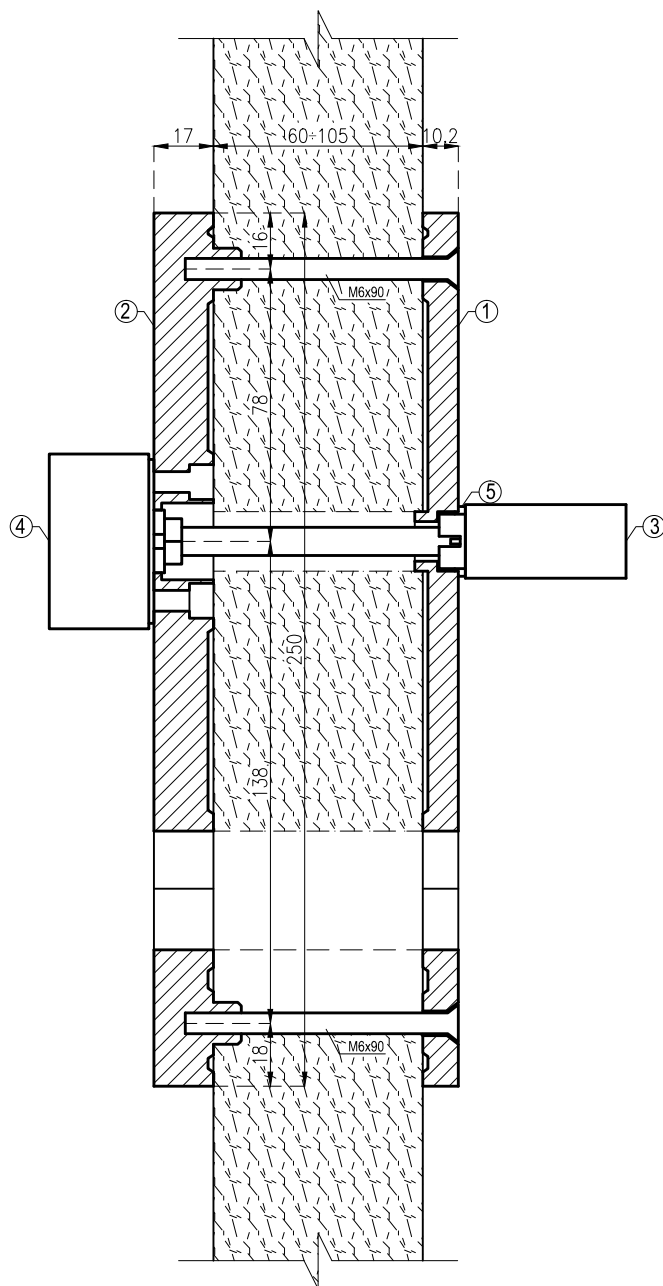


- W zestawie:
- 2x szyld (1, 2)
 - klamka (3)
 - gałka (4)
 - uszczelka (5)

- 2x śruba M6x90mm
- 2x śruba M5x26mm
- klucz imbusowy 5mm
- klucz imbusowy 4mm
- klucz imbusowy 3mm
- śruba zabezpieczająca (6)

	ENGER Robert Kwiecień, ul. Zagrody 25, 32-200 Miechów tel. 041 389 01 03 biuro@enger.pl		
	Producent TUPAI	Kraj pochodzenia Portugalia	03.02.2015
Artykuł Rys.3	Gałko- klamka 3215 Widoki	03.02.2015 Skala 1:2	

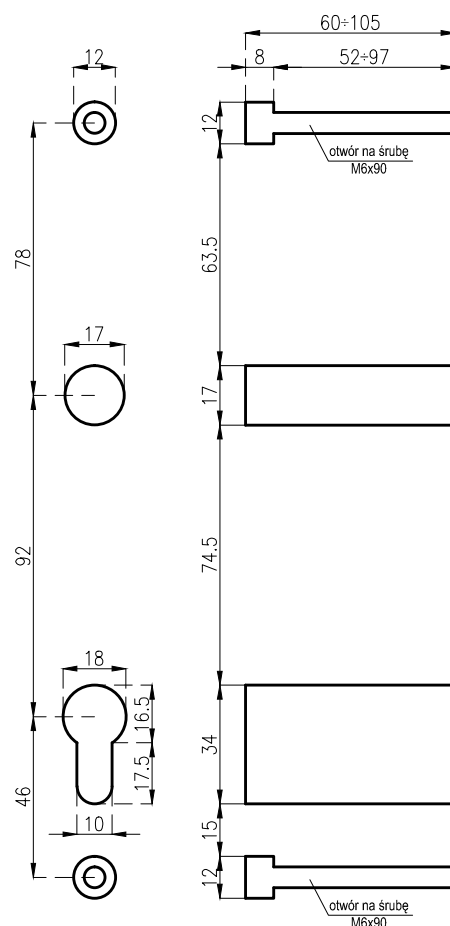
przekrój A-A



otworowanie (przed montażem
sprawdzić zgodność otworów)

widok
z góry

widok z boku



W zestawie:

- 2x szyld (1, 2)
- klamka (3)
- gałka (4)
- uszczelka (5)
- 2x śruba M6x90mm
- 2x śruba M5x26mm
- klucz imbusowy 5mm
- klucz imbusowy 4mm
- klucz imbusowy 3mm
- śruba zabezpieczająca (6)



ENGER Robert Kwiecień, ul. Zagrody 25, 32-200 Miechów
tel. 041 389 01 03 biuro@enger.pl

Producent TUPAI

Kraj pochodzenia Portugalia

Artykuł Gałko- klamka 3215

03.02.2015

Rys.4 Przekrój, otwór

Skala 1:2