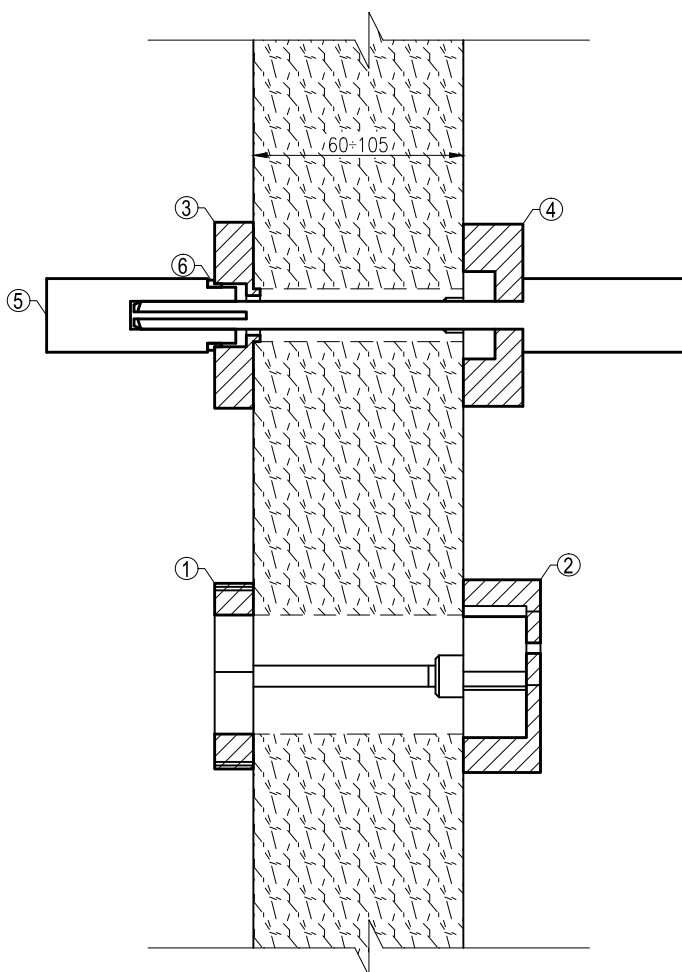


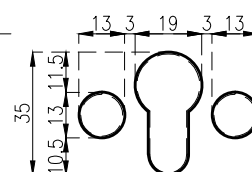
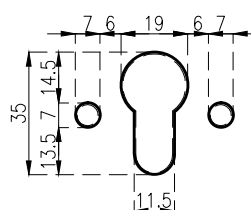
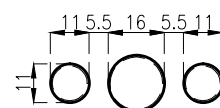
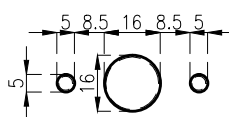
przekrój A-A



otworowanie (przed montażem
sprawdzić zgodność otworów)

otworowanie
wewnętrzne

otworowanie
zewnętrzne



Uwaga: podane otworowanie
uwzględnia luz 0,5mm z każdej strony

W zestawie:

- 4x rozeta (1, 2, 3)
- klamka (4, 5)
- uszczelka (6)
- śruba zabezpieczająca (7)
- klucz imbusowy 3mm
- klucz imbusowy 5mm
- 2x śruba M 5x85

| | | | | |
|---------|--|-------|------------------|------------|
| | ENGER Robert Kwiecień, ul. Zagrody 25, 32-200 Miechów tel. 041 389 01 03 biuro@enger.pl | | | |
| | Producent | TUPAI | Kraj pochodzenia | Portugalia |
| Artykuł | Klamko - klamka z rozetą PZ 3230 | | 03.02.2015 | |
| Rvs.3 | Przekrój, otworowanie | | Skala 1:2 | |