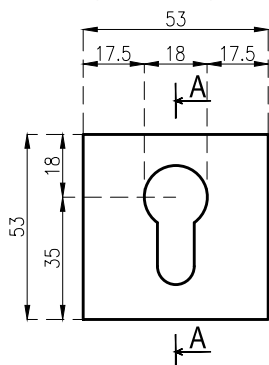
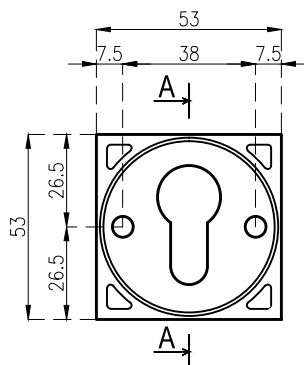


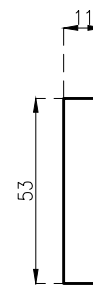
widok z przodu
(element 1)



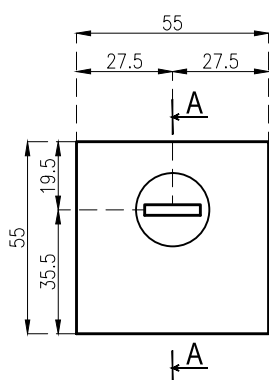
widok z tyłu
(element 1)



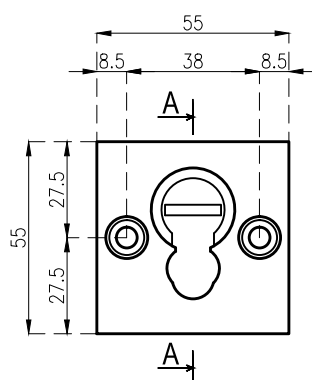
widok z boku
(element 1)



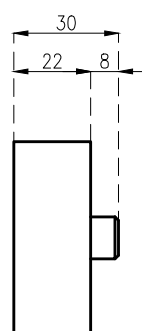
widok z przodu
(element 2)



widok z tyłu
(element 2)



widok z boku
(element 2)



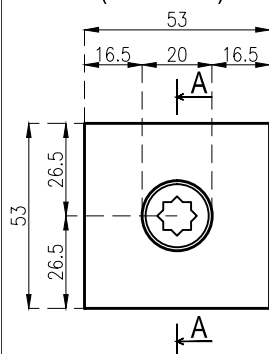
uszczelka (6)



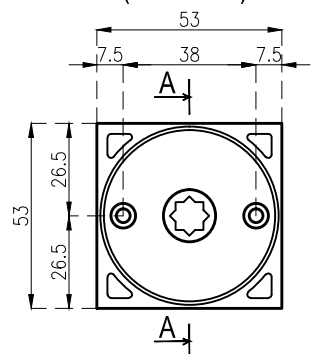
śruba
zabezpieczająca (7)



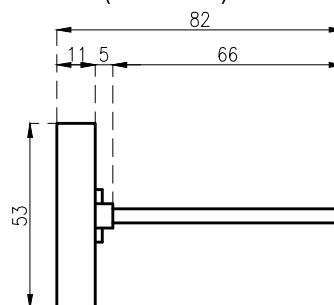
widok z przodu
(element 3)



widok z tyłu
(element 3)



widok z boku
(element 3)

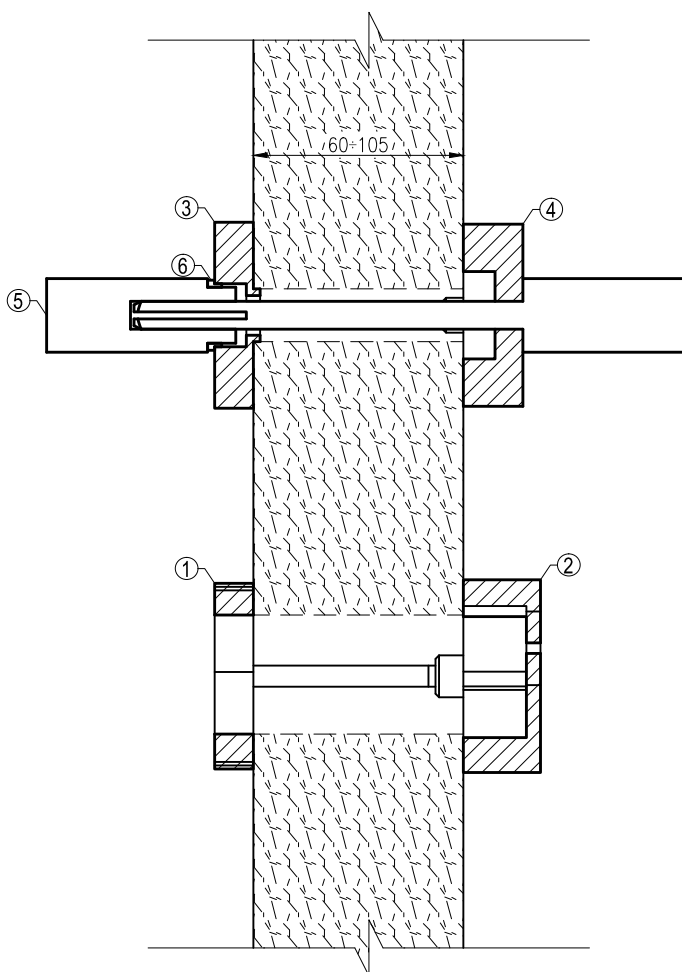


W zestawie:

- 4x rozeta (1, 2, 3, 4)
- klamka (5)
- uszczelka (6)
- śruba zabezpieczająca (7)
- klucz imbusowy 3mm
- klucz imbusowy 5mm
- 2x śruba M 5x85

	ENGER Robert Kwiecień, ul. Zagrody 25, 32-200 Miechów tel. 041 389 01 03 biuro@enger.pl		
	Producent	TUPAI	Kraj pochodzenia
Artykuł	Klamko - klamka z rozetą PZ 3230		03.02.2015
Rys.1	Widoki		Skala 1:2

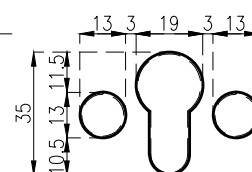
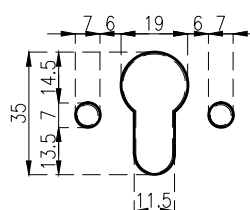
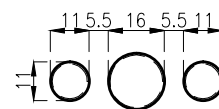
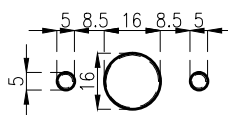
przekrój A-A



otworowanie (przed montażem
sprawdzić zgodność otworów)

otworowanie
wewnętrzne

otworowanie
zewnętrzne



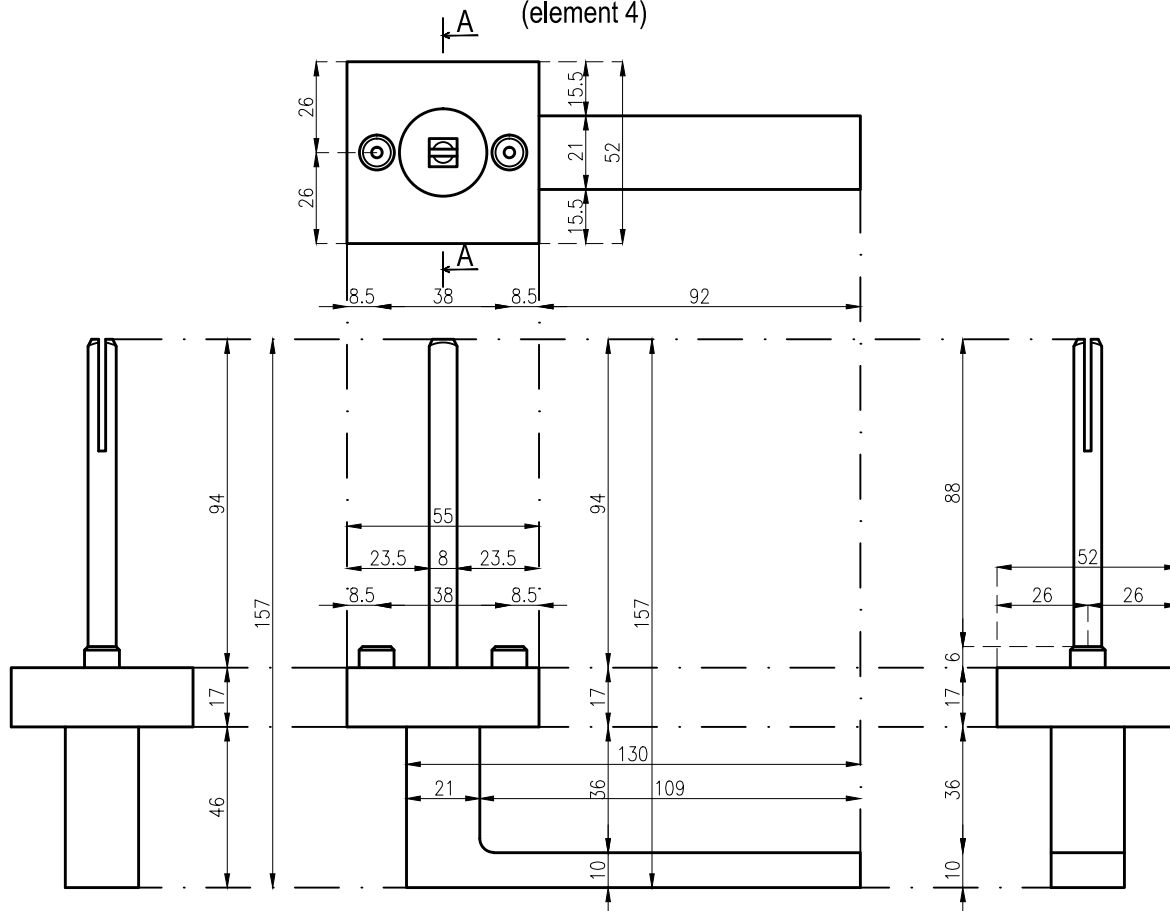
Uwaga: podane otworowanie
uwzględnia luz 0,5mm z każdej strony

W zestawie:

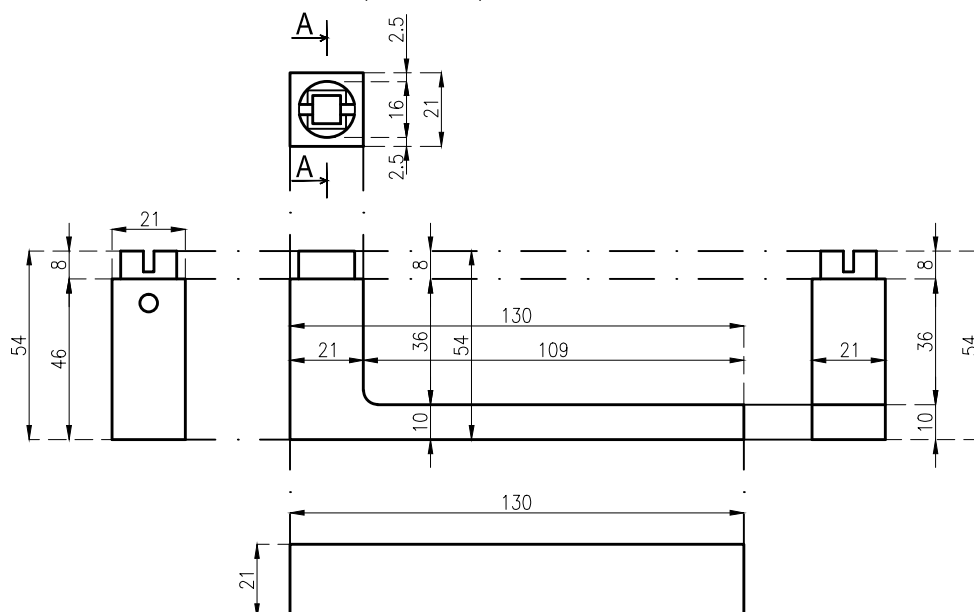
- 4x rozeta (1, 2, 3)
- klamka (4, 5)
- uszczelka (6)
- śruba zabezpieczająca (7)
- klucz imbusowy 3mm
- klucz imbusowy 5mm
- 2x śruba M 5x85

	ENGER Robert Kwiecień, ul. Zagrody 25, 32-200 Miechów tel. 041 389 01 03 biuro@enger.pl			
	Producent	TUPAI	Kraj pochodzenia	Portugalia
Artykuł	Klamko - klamka z rozetą PZ 3230		03.02.2015	
Rys.3	Przekrój, otworowanie		Skala 1:2	

widoki
(element 4)



widoki
(element 5)



W zestawie:

- 4x rozeta (1, 2, 3)
- klamka (4, 5)
- uszczelka (6)
- śruba zabezpieczająca (7)
- klucz imbusowy 3mm
- klucz imbusowy 5mm
- 2x śruba M 5x85

	ENGER Robert Kwiecień, ul. Zagrody 25, 32-200 Miechów tel. 041 389 01 03 biuro@enger.pl		
	Producent	TUPAI	Kraj pochodzenia
Artykuł	Klamko - klamka z rozetą PZ 3230		03.02.2015
Rys.2	Widoki		Skala 1:2