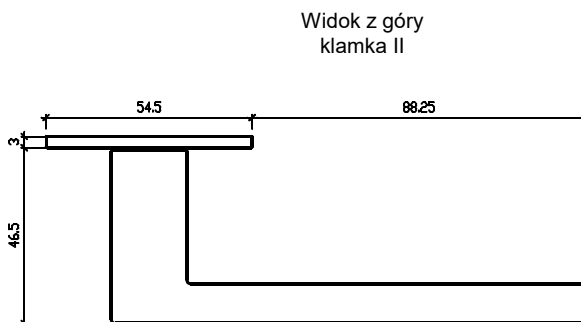
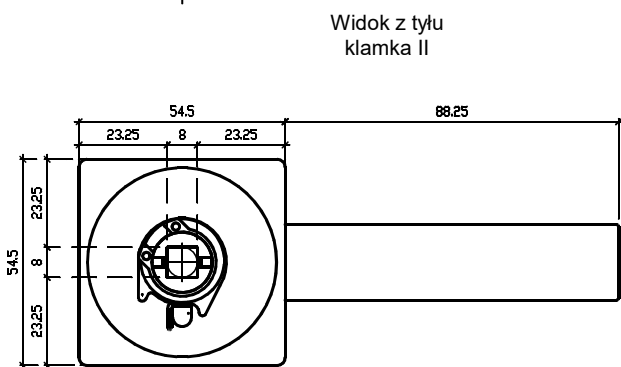
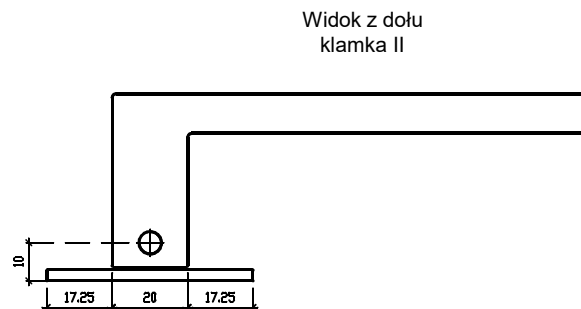
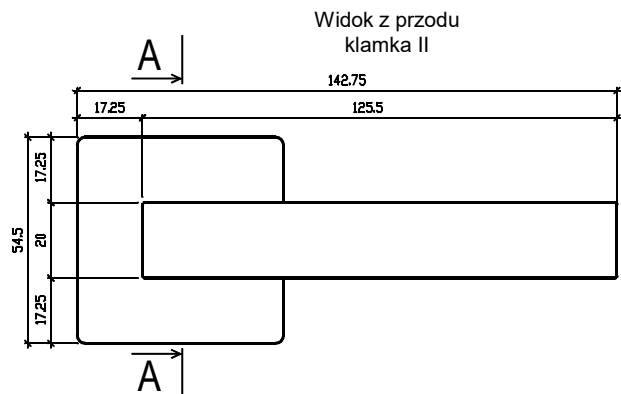
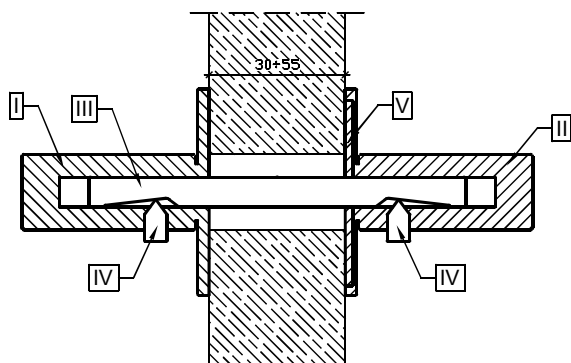


Elementy zestawu	Numer elementu na rysunku	Ilość
Rękojeść zespolona z maskownicą	I	x1
Rękojeść zespolona z maskownicą	II	x1
Trzpień montażowy	III	x1
Śruba imbusowa M6x8	IV	x2
Adapter	V	x1
Zestaw drewnowkrętów	---	x1
Śruba M4x60	---	x2
Klucz imbusowy 3mm	---	x1
Klucz imbusowy 2mm	---	x1

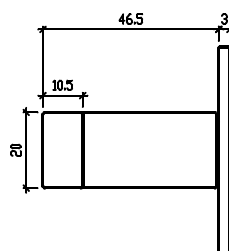
<b>enger</b>	ENGER Robert Kwiecień, ul. Zagrody 25, 32-200 Miechów tel. 41 389 01 03 biuro@enger.pl			
	Producent	APRILE	Data	28.12.2022
	Artykuł	Klamka Sterk Kwadrat 1760 rozeta ULTRA SLIM 3mm	Skala	1:1
	Numer rys.	001	Format	A2



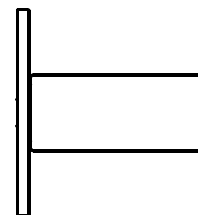
Schemat montażu elementów  
Przekrój A-A



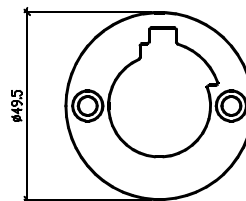
Widok z prawej strony klamka II



Widok z lewej strony klamka II



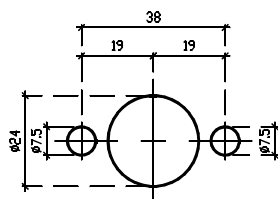
Widok z tyłu adapter V



Widok z prawej strony adapter V



Wymiary otworów montażowych w drzwiach



Uwaga: przed montażem należy sprawdzić zgodność otworowania z zamkiem drzwiowym; podane średnice otworów montażowych zwiększono o 0,5 mm tolerancji

Elementy zestawu	Numer elementu na rysunku	Ilość
Rękojeść zespolona z maskownicą	I	x1
Rękojeść zespolona z maskownicą	II	x1
Trzpień montażowy	III	x1
Śruba imbusowa M6x8	IV	x2
Adapter	V	x1
Zestaw drewnowkrętów	---	x1
Śruba M4x60	---	x2
Klucz imbusowy 3mm	---	x1
Klucz imbusowy 2mm	---	x1

<b>enger</b>	ENGER Robert Kwiecień, ul. Zagrody 25, 32-200 Miechów tel. 41 389 01 03 <a href="mailto:biuro@enger.pl">biuro@enger.pl</a>			
	Producent	APRILE	Data	28.12.2022
	Artykuł	Klamka Sterk Kwadrat 1760 rozeta ULTRA SLIM 3mm	Skala	1:1
	Numer rys.	002	Format	A2