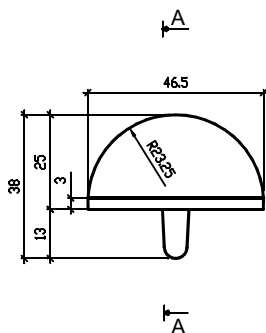
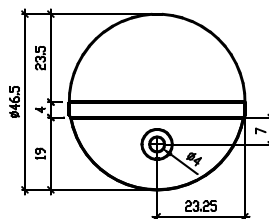


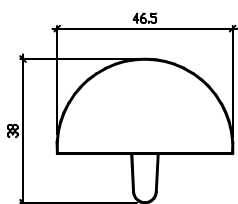
Widok z przodu odbój I



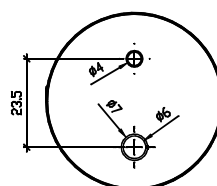
Widok z góry odbój I



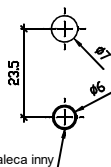
Widok z tyłu odbój I



Widok z dołu odbój I

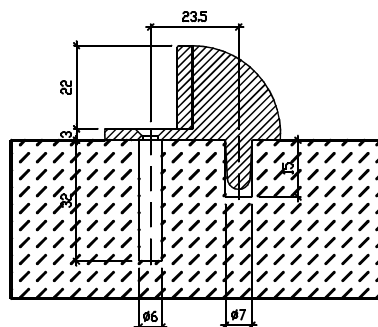


Otworowanie (przed montażem sprawdzić zgodność otworów)



Sugerowany wymiar, chyba, że producent kołka rozporowego zaleca inny

Przekrój A-A



Elementy zestawu	Numer elementu na rysunku	Ilość
Odbój drzwiowy	I	x1
Kolek rozporowy fi 5,9 x 30mm	II	x1
Wkręt do drewna fi 3,5 x 25 mm	III	x1

enger	ENGER Robert Kwiecień, ul. Zagrody 25, 32-200 Miechów tel. 41 389 01 03 biuro@enger.pl			
	Producent	ENGER	Data	28.12.2022
	Artykuł	Odbój drzwiowy Aprile DS21	Skala	1:1
	Numer rys.	001	Format	A2