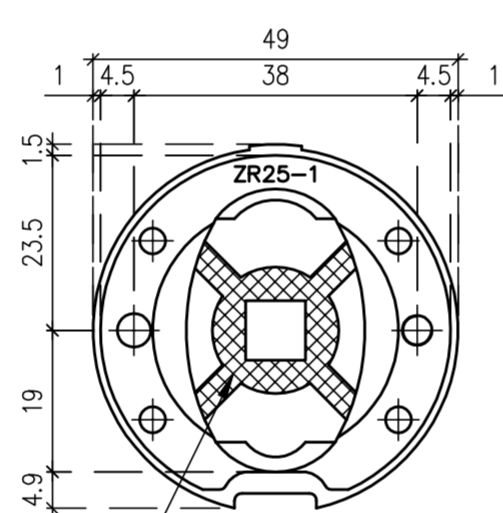
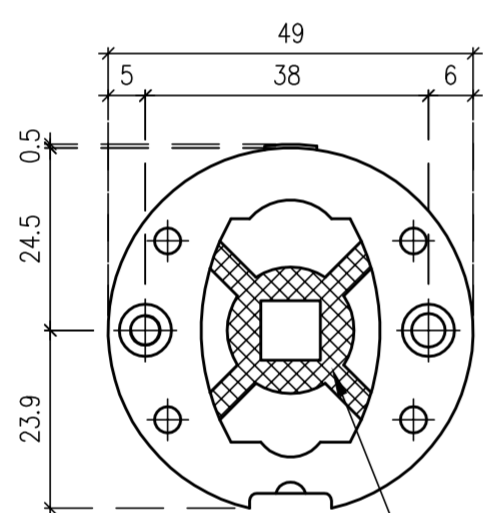


Widok z przodu rozeta montażowa II

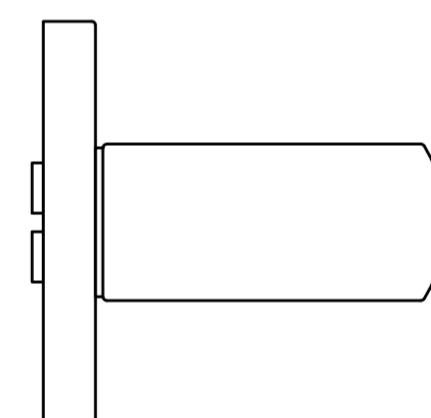
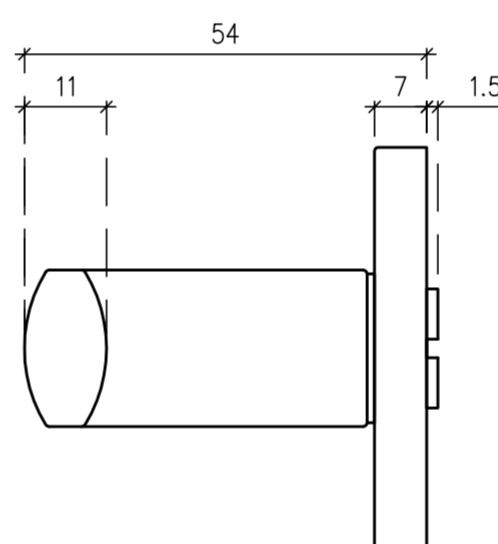
Widok z tyłu rozeta montażowa II



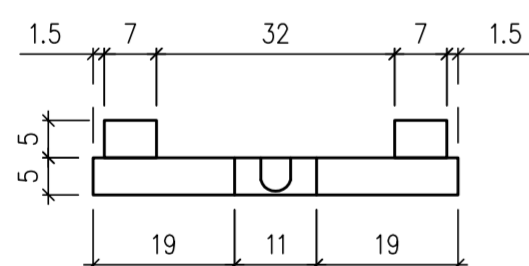
do usunięcia podczas montażu

Widok z prawej strony klamka I

Widok z lewej strony klamka I



Widok z boku rozeta montażowa II



Elementy zestawu	Numer elementu na rysunku	Ilość
Klamka stalowa	I	x1
Klamka czarna	I	x1
Rozeta montażowa	II	x2
Trzpień	III	x2
Śruba imbusowa M6x7	IV	x2
Śruba imbusowa M4x6	V	x2
Śruba M4x50	VI	x2
Klucz imbusowy 2mm	---	x1
Klucz imbusowy 3mm	---	x1

enger

ENGER Robert Kwiecień, ul. Zagrody 25, 32-200 Miechów
tel. 41 389 01 03 biuro@enger.pl

Producent	ENGER	Data	23.01.2020
Artykuł	Klamka APRILE OLEANDRO ROZETA R SLIM 7MM	Skala	1:1
Numer rys.	001	Format	A2