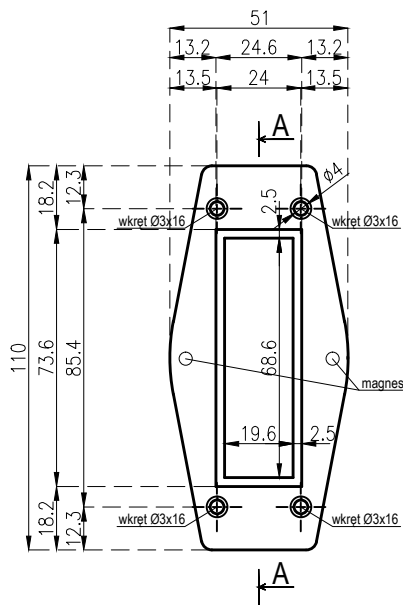
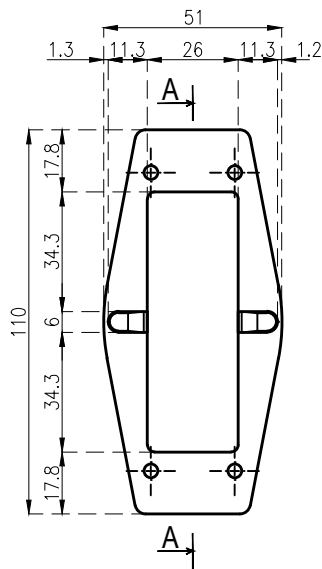


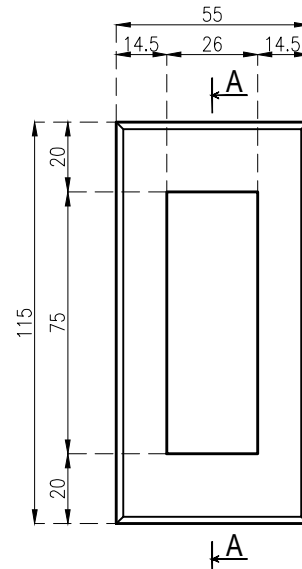
widok z przodu
(element 1)



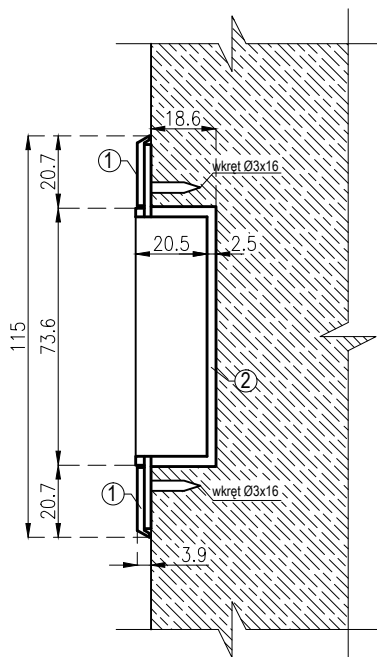
widok z tyłu
(element 1)



widok z przodu
nakładki
na uchwyt
(element 2)

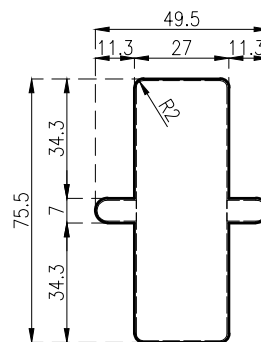


przekrój A-A



otworowanie (przed montażem
sprawdzić zgodność otworów)

widok z góry




widok z boku



Uwaga: podane otworowanie
uwzględnia luz 0,5mm z każdej strony

W zestawie:
- uchwyt
- uchwyt (nakładka)
- 4x wkret Ø3x16

	ENGER Robert Kwiecień, ul. Zagrody 25, 32-200 Miechów tel. 041 389 01 03 biuro@enger.pl		
	Producent	TUPAI	Kraj pochodzenia
Artykuł	Uchwyt wpuszczany, magnetyczny 2650		03.11.2014
Rys.1	Widoki, przekroje, otwór		Skala 1:2